

Научно-исследовательский институт
пожарной безопасности и проблем чрезвычайных ситуаций
Министерства по чрезвычайным ситуациям
Республики Беларусь



**ИНФОРМАЦИОННЫЙ МАТЕРИАЛ СЕТИ
ИНТЕРНЕТ ПО ВОПРОСАМ ПРЕДУПРЕЖДЕНИЯ
И ЛИКВИДАЦИИ ЧРЕЗВЫЧАЙНЫХ СИТУАЦИЙ**



26.04.2024

ПРЕЗИДЕНТ

Алексей Башан назначен членом Центральной избирательной комиссии

Президент Беларуси Александр Лукашенко 19 апреля подписал Указ № 165, в соответствии с которым Алексей Башан назначен членом Центральной избирательной комиссии.

Алексей Башан - первый заместитель начальника Академии МВД, полковник милиции, кандидат юридических наук, профессор. Его кандидатура была рекомендована совместным решением президиума Минского городского Совета депутатов и Минского городского исполнительного комитета.

Согласно избирательному законодательству члены ЦИК, за исключением председателя и секретаря, осуществляют свои полномочия на непрофессиональной основе.

president.gov.by

Участие в республиканском субботнике

Президент Беларуси Александр Лукашенко в день республиканского субботника на своей малой родине заложил яблоневый сад, который теперь передадут под опеку местных школьников.

Всего плодовый сад состоит из 411 яблоневых деревьев. До субботника было высажено 186 деревьев (93 - сорт яблони "Белорусское сладкое" и 93 - сорт яблони "Сябрына").



С участием Главы государства высадили оставшиеся 225 деревьев пяти сортов. Большая часть - уже упомянутые сорта, а также по 25 яблонь сортов "Коваленковское", "Конфетное" и "Ред Фри".

Александр Лукашенко пригласил к работе всех участников мероприятия, включая журналистов. Это принцип Президента: те, кто ежедневно работает рядом, на субботнике меняют микрофоны и камеры на грабли и лопаты. А после Глава государства посчитал, что журналисты недоработали, и пригласил всех порубить дрова. Мастер-класс состоялся - донегрузились.

Во время общения с журналистами Президент рассказал, что заложенный яблоневый сад передадут под опеку местных школьников.

"Мы это делаем, чтобы потом школьникам передать. Чтобы они тут ухаживали и результаты своего труда забирали себе. Как я говорил, у каждой школы должен быть свой приусадебный участок, где можно поковыряться и по земле походить, руками прикоснуться. Чтобы дури было

меньше в голове. Эти школьники в качестве своего приусадебного участка будут работать здесь", - сказал белорусский лидер.

Александр Лукашенко пояснил, что раньше на землях под заложенным садом были крестьянские наделы. Но теперь уже деревенские усадьбы используются в основном как дачи, а нынешние владельцы и наследники задействуют под огороды лишь небольшую часть земли.

"Это был пустырь. Мы его разработали. Чтобы не пропадало, решили отдельными сортами высадить яблони", - рассказал Президент.

Одним из участников президентского субботника стал Игорь Абрамчик, глава крестьянского фермерского хозяйства "Спартан-Агро" Молодечненского района.

"Фермер, трудяга. Кстати, не аграрий", - отрекомендовал его перед журналистами Глава государства.

"Нет, не аграрий. Инженер-экономист. БГУИР. Но все равно на земле", - подтвердил фермер.

"Айтишник", - отметил Александр Лукашенко и уточнил, есть ли у молодого агрария деревенские корни.

Оказалось, что действительно есть, и в деревне же Игорь провел несколько первых школьных лет.

"Если родился на земле, оно и тянет туда - к этой земле. Чтобы прикоснуться", - сделал вывод Президент и сразу перевел разговор в практическую плоскость. Спросил, сколько у фермера гектар.

"100 на сегодня. Немножко растем", - ответил Игорь Абрамчик, который и сам работает в сфере садоводства.

"Мы можем тебе колхоз дать, - предложил Александр Лукашенко. - Я тебе советую, пока не разобрали, хорошее хозяйство взять. Здесь земли неплохие".

"Честно признаюсь, я никогда не занимался раньше садоводством. Это уже, будучи Президентом, я начал немножко в это вникать. Потому что завозим яблоки по импорту, особенно польские. А у него (фермера. - Прим.) яблоки лучше любых польских. Но главное, что они чище. Потому что он знает, что если он гадость на рынок поставит, - мы с него спросим. А спроси иди с поляков... Точно так в здравоохранении и образовании, чтобы вы знали. Если врач берет скальпель в руки, он знает, что надо от души работать. Потому что спросят".

president.gov.by

Встреча с губернатором Архангельской области России Александром Цыбульским

Президент Беларуси Александр Лукашенко 22 апреля встретился с губернатором Архангельской области России Александром Цыбульским.

Интересно, что первый рабочий визит Александра Цыбульского в качестве главы Архангельской области в Беларусь был осуществлен первым прямым авиарейсом. Глава государства отметил знаковость этого события.

"Хорошее начало. И для бизнесменов, и для людей особенно из отдаленных уголков России. Приехать в Беларусь и не только познакомиться с Беларусью, но и получить соответствующие санаторно-курортные процедуры. У нас россиян очень много бывает, и мы боремся за первое-второе место среди российских граждан по посещаемости зарубежных стран. Нам есть что предложить друг другу и в сфере туризма", - сказал Президент.



Архангельская область - давний и надежный партнер Беларуси. Однако стороны, как отметил Глава государства, пока не достигали заоблачных цифр в товарообороте. "Но, я полагаю, у нас все впереди. С 2020 года идет планомерное увеличение объемов взаимной

торговли", - убежден Александр Лукашенко.

Пять лет назад стороны говорили о достижении максимального на тот момент обмена товарами в размере примерно \$46 млн. Но уже в 2023 году был установлен новый рекордный результат - почти \$85 млн.

В начале этого года положительная динамика сохраняется. Товарооборот увеличился в 2,7 раза - до \$27,5 млн. При этом опережающими темпами вырос импорт из Архангельской области - в 4,6 раза, практически до \$22 млн. Белорусский экспорт растет более скромными темпами - всего на 7,7%. "Но мы настроены решительно и, думаю, что подтянемся в ближайшее время", - заявил Глава государства.

"Что касается нашей страны, сегодня удивительным образом дает результат именно то, что не так давно было главным предметом западной критики. Ценой больших усилий в Беларуси сохранили все ключевые отрасли экономики, определяющие отечественную специализацию", - обратил внимание Александр Лукашенко.

Производственную базу в Беларуси развивают на собственной платформе, постоянно модернизируется сельское хозяйство. Но главное, подчеркнул Президент, - есть кадры, научный потенциал в приоритетных секторах.

Белорусская сторона достаточно глубоко проанализировала совместные возможности. Флагманским направлением традиционно является машиностроение и поставки белорусской техники.

Например, самосвалы БЕЛАЗ прекрасно себя зарекомендовали в том числе в условиях Крайнего Севера. Сегодня активно ведутся переговоры по поставке партии карьерных самосвалов для Первой горнорудной компании.

Следующий блок - пассажирский транспорт. "Мы благодарны вам за выбор современных автобусов МАЗ для масштабного переоснащения перевозок в столице вашего региона. Общая поставка в конце 2022-го -

начале 2023 года составила 150 машин. Гарантийное и постгарантийное обслуживание для белорусских производителей - приоритетная задача. Знайте, что все недочеты, которые могут быть выявлены в ходе эксплуатации, будут немедленно устранены", - заверил Глава государства.

При этом, подчеркнул Александр Лукашенко, белорусские предприятия готовы участвовать в организации обслуживания техники на местах: "Если нужно будет, мы свою технику будем обслуживать сами. Мы можем поставить несколько инженеров и набрать у вас людей. Мы их обучим, и они будут под руководством наших инженеров обслуживать технику, которую мы вам будем поставлять".

Актуальны для Архангельской области и поставки лесозаготовительной техники, поскольку область является одним из ключевых лесных регионов России.

"Техника "АМКОДОР" у вас работает, однако некоторые все еще ориентируются на машины из недружественных стран. Запчасти привозят по серым схемам втридорога (а то и в пять раз дороже), разбирают по винтикам сломанные экземпляры. Это не эффективно. Уже сегодня в Петрозаводске реализуется уникальный проект: создается первое в России производство лесных машин "АМКОДОР". Головное предприятие в Минске, "Амкодор-Онега" в Карелии сейчас оттачивают качество и подстраиваются под запросы именно российского покупателя. Надеюсь, у архангельских лесозаготовителей очень скоро будет большой интерес к новой союзной технике. Прошу вас поддержать этот выгодный для нас и вас проект. При том я не исключаю того, что мы напрямую будем из Минска с вами сотрудничать и обеспечим все потребности - а они немалые - для Архангельской области", - сказал Президент.

Одно из перспективных направлений сотрудничества, которое назвал во время встречи Президент, - модернизация промышленных предприятий. Прежде всего речь шла о лесоперерабатывающих, судостроительных, судоремонтных мощностях. "За белорусскими современными станками и оборудованием сегодня, к счастью, выстроились очереди до конца этого года. Но резервы у нас есть", - констатировал Глава государства.

В качестве актуальной для обеих сторон темы Александр Лукашенко также обозначил строительство судов усиленного ледового класса. Для россиян они нужны, чтобы решать вопросы, связанные с существенным наращиванием перевозок по Северному морскому пути. Потребность составляет не менее 90 судов, при том что производится не более 30.

Президент подчеркнул, что для Беларуси очень важно серьезно освоить Северный морской путь, по которому можно поставлять десятки миллионов тонн груза. Тем более актуально это направление после введения санкций со стороны стран Запада и закрытия их портов для отечественных грузов. "Мы свои товары в небольшом количестве попробовали поставлять по этому пути, особенно в Китайскую Народную Республику, на Дальний Восток России. Это очень выгодный для нас путь.

Поэтому для нас будет очень большой интерес работать с Архангельской областью", - сказал Александр Лукашенко. Возможен, по его словам, вариант, когда Беларусь станет работать напрямую с портами Архангельской области, минуя порты Санкт-Петербурга и Мурманска. "Думаю, в ближайшее время мы с вами определимся, как быть", - добавил Президент.

Еще одно направление, в котором Глава белорусского государства предложил работать сообща, - логистика и транспорт. "Стратегическая задача для Беларуси - найти новые возможности перевалки экспортных грузов", - подчеркнул Александр Лукашенко.

Специфика портовой инфраструктуры Архангельска - контейнеры и генеральные грузы. Что, конечно, не подходит для главного отечественного экспортного груза - калийных удобрений, объемы которого в ближайшее время будут около 15 млн т. Зато может быть интересно белорусским производителям лесо- и металлопродукции. "Но конкуренция в данном вопросе острая, в том числе на северо-западе. Экономика перевозки на первом месте. Поэтому мы готовы работать сообща", - сказал Президент.

Архангельск традиционно является одной из опорных точек для Северного завоза. Этот регион - узел перевалки грузов, в частности строительных материалов для крупных объектов по добыче полезных ископаемых в Арктической зоне. Кроме того, в ближайшее время будет развиваться Архангельский транспортный узел для более активного включения в освоение Северного морского пути.

"Здесь мы также могли бы быть полезны друг другу", - заметил Александр Лукашенко.

По словам Президента, есть потенциал сотрудничества и в сфере жилищного строительства. Сейчас в Архангельской области решается важная социальная задача по переселению людей из ветхого жилья. Строительство идет с опережением графика на год, хотя объем работ немалый. "Думаю, что поставки строительных материалов, помощь строителей в каком-то объеме мы также могли бы проработать", - считает Глава государства.

Перспективной сферой, по словам Президента, является также разработка торфяных месторождений с последующим производством высокотехнологичных продуктов, таких как регуляторы роста растений, активные кормовые добавки, материалы для сельского хозяйства, животноводства, нефтедобычи. В Беларуси производится все необходимое оборудование для добычи и глубокой переработки торфа.

Александр Лукашенко обратил внимание, что перечислил далеко не полный перечень сфер для партнерства. "Предлагаю обсуждать не единичные проекты, а сразу план наших действий, как принято говорить, дорожную карту, пакетный подход по каждому направлению. Через год или два мы можем подвести итог проделанной работе", - сказал Глава государства.

president.gov.by

Рассмотрение кадровых вопросов

Президент Беларуси Александр Лукашенко 22 апреля рассмотрел кадровые вопросы.

Глава государства назначил:

Масляка Сергея Михайловича - Министром природных ресурсов и охраны окружающей среды;

Коваленко Евгения Иосифовича - Министром юстиции;

Моргунову Елену Михайловну - Председателем Государственного комитета по стандартизации.

Президент также дал согласие на назначение:

Стельмашка Олега Владимировича - заместителем председателя Могилевского облисполкома (социальная сфера);

Бурмистрова Игоря Павловича - председателем Новополоцкого горисполкома;



Кадргулова Дмитрия Рафаэлевича - председателем Берестовицкого райисполкома;

Медзвецкаса Сергея Тадеушевича - председателем Островецкого райисполкома;

Журавлева Алексея Анатольевича - председателем Глусского райисполкома;

Моксачева Вячеслава Николаевича - председателем Костюковичского райисполкома;

Васюченко Алексея Анатольевича - главой администрации Новобелицкого района Гомеля;

Болтрика Андрея Георгиевича - главой администрации Октябрьского района Гродно;

Лукашевича Сергея Владимировича - первым заместителем Министра иностранных дел;

Горбича Юрия Леонидовича - первым заместителем Министра здравоохранения;

Старовойтова Александра Геннадьевича - заместителем Министра здравоохранения;

Нечай Светланы Владимировны - заместителем Министра здравоохранения - главным государственным санитарным врачом Беларуси;

Рыбключевой Ольги Зайниевны - директором Департамента контроля качества образования Министерства образования.

Александр Лукашенко при назначении Сергея Масляка Министром природных ресурсов и охраны окружающей среды очертил круг задач, стоящих перед новым главой ведомства.

"Что касается Министерства природных ресурсов и охраны окружающей среды, мы недавно провели серьезное совещание в этом плане. Скажу прямо: надо копать и искать. Кроме этого, надо, чтобы ты заставил всех в этом направлении работать. Я не верю, что в наших недрах нет того, что нам нужно. Вот если хоть в какой-то степени решишь эту задачу - это памятник можно ставить в любом месте", - сказал Президент.

Глава государства отметил, что в Беларуси более-менее разведали месторождения минеральных удобрений. "Но я не верю, что у нас нет больших объемов нефти", - подчеркнул Александр Лукашенко.

В связи с этим он обратил внимание на то, что в сфере разведки и добычи нефти в Беларуси в настоящее время работает только одна компания. Причем, как отметил Президент, работает неплохо, и руководит ей хороший специалист. Тем не менее в этой сфере нет конкуренции.

"Не мы придумали - конкуренция должна быть. Надо больше мнений, больше впечатлений и прочее", - ориентировал нового министра Глава государства.

Что касается задач в сфере природоохранной деятельности, Президент сказал: "Нет такого места (больше в мире. - Прим.) для жизни людей, которое подарила нам, белорусам, природа. И нам надо это сберечь. Я человек очень требовательный, выросший в деревне. Можно сказать, почти в лесу. И я привык бережно относиться не только к животным, но и к растениям. Их должно быть больше, много должно быть. Возьми под свой контроль высаживание деревьев. Как я говорю, на откосах дорог, на неудобных и так далее. Везде может вырасти дерево. А через 80 лет это будет хороший лесоматериал, который смогут использовать уже наши дети".

Кроме того, Александр Лукашенко подчеркнул важность лесонасаждений для экологии. "Дерево - это хороший воздух для дыхания людей. Для нас это важно. После болот лес является главным генератором кислорода на нашей планете. Поэтому везде должны быть высажены деревья, где только могут расти, - поручил Президент. - Очень много работы в этом плане, и она в какой-то степени запущена".

При назначении Евгения Коваленко новым Министром юстиции Александр Лукашенко высказал пожелания по его предстоящей работе в новой должности. Ведомство в определенной степени непростое, но Глава государства рассчитывает на успешную работу.

"Что касается Министерства юстиции, всегда очень серьезное было министерство. Ты все время работал в соответствующих должностях, особенно в последнее время в Администрации Президента (Евгений Коваленко до настоящего времени руководил главным государственно-правовым управлением Администрации Президента. - Прим.). Приходилось не просто сталкиваться, а отчасти управлять, руководить некоторыми

процессами в этом министерстве и совместно по многим направлениям работать. Очень хочу, чтобы работа получилась", - напутствовал белорусский лидер.

В свою очередь Первый заместитель Главы Администрации Президента Максим Рыженков откомендовал Евгения Коваленко как надежного человека, хорошо проявившего себя при подготовке важных нормативных правовых актов.

При назначении Елены Моргуновой Председателем Государственного комитета по стандартизации Александр Лукашенко обратил особое внимание на то, что сфера стандартизации в том числе связана с защитой белорусского рынка.

"Стандартизация для нас вопрос серьезный. В том числе это связано и с защитой нашего рынка. Некоторые страны просто варварски пользуются этими методами", - отметил Глава государства.

"Мы не должны так. Но (надо. - Прим.) не забывать о том, что нам надо защищать и развивать свое", - добавил Александр Лукашенко.

Согласовывая назначение руководителей местных исполнительных и распорядительных органов, Александр Лукашенко сказал: "Подавляющему большинству из вас придется участвовать в выработке глобальных, стратегических решений нашего государства - чем будет заниматься Всебелорусское народное собрание. Поэтому мы еще серьезно поговорим по отдельным проблемам. Да и весь народ услышит о тех проблемах, которые сегодня стоят перед нами и которые предстоит нам в ближайшее время решать. Вам предстоит управлять немалыми коллективами. У вас зоной ответственности будет определенная территория. Прошу не забывать, что вы "президенты" на этих территориях - в городах или в районах городов, районных центрах. Работа будет непростая: год политический (вы это прекрасно знаете), и многие вопросы придется решать".

Но сейчас, подчеркнул Глава государства, первоочередная задача как для городов, так и для районных центров - посевная кампания и в целом сфера сельского хозяйства. Президент отметил, что погода стоит относительно неплохая. Однако обильное выпадение осадков, вполне возможно, приведет к засушливому лету.

"Надо к этому готовиться. Поэтому каждый день, каждый час, каждую минуту нам надо видеть и вовремя все сделать. И горожане должны подключиться и помочь. Нам надо в этом году не просто себя обеспечить на будущий год, но и сделать задел на будущее", - обозначил задачи Президент.

Отдельно он коснулся назначения экс-помощника командующего внутренними войсками - начальника управления мобилизационной подготовки и территориальной обороны Игоря Бурмистрова председателем Новополоцкого горисполкома. "Знаю, что ты и сам в этом заинтересован. Для меня очень интересен такой вариант. Военные люди в достаточно молодом возрасте заканчивают службу (и армейцы, и

внутренние войска, и другие), и отсиживаться дома - это как-то не для них. Я убежден, что военные люди справятся и с гражданской работой", - заявил Александр Лукашенко.

В то же время он заметил, что Новополоцк - непростой регион. "Я очень жду, что вы войдете в курс дела и возьмете под контроль все, что касается функционирования предприятий и людей, и я буду слышать только доброе о вашей работе. Но обязательно побуду в Новополоцке, посмотрю на этот вариант кадрового назначения", - предупредил Глава государства.

Необходимо решать ряд вопросов и в Гомеле, добавил Президент. На должность главы администрации Новобелицкого района Гомеля был согласован управляющий делами Гомельского горисполкома Алексей Васюченко.

"Надо подключаться к сельскому хозяйству прежде всего: у нас больше всего проблем там. И, несмотря на городские заботы, вам предстоит работать и там", - подчеркнул Александр Лукашенко.

Президент обратил внимание и на Могилевскую область. За социальную сферу в регионе теперь будет отвечать Олег Стельмашок: он согласован на должность заместителя председателя Могилевского облисполкома. Новый руководитель появится и в Костюковичском райисполкоме - на это место согласован Вячеслав Моксачев.

"Костюковичи и другие районы осуществляют мой определенный замысел по развитию востока Могилевской области, который также в свое время был подвергнут чернобыльской атаке. Желательно, чтобы Костюковичи были показательным районом", - обозначил ориентиры Глава государства.

"В общем, мужики, работы предостаточно. Ее будет не меньше, и ситуация у нас будет не проще. Будет сложнее, может быть, чем сейчас. Но, как у нас сейчас говорят, время выбрало нас, не мы его выбирали. Поэтому нам надо выдержать, выстоять и сделать все необходимое, чтобы удержать нашу страну. Как я говорю, дайте экономику. Дадите экономику - остальное я готов взять на себя", - резюмировал Александр Лукашенко.

president.gov.by

Подписан Закон по вопросам предпринимательской деятельности

Президент Беларуси Александр Лукашенко подписал Закон по вопросам предпринимательской деятельности.

Закон устанавливает обновленную архитектуру предпринимательства и предусматривает две категории, занимающиеся предпринимательской деятельностью: юридические и физические лица.

К юридическим лицам отнесены малые организации с численностью работающих до 100 человек, средние - до 250 сотрудников и крупные - свыше 250 человек. В категорию физических лиц включены ремесленники, владельцы агроэкоусадеб, самозанятые, индивидуальные предприниматели.

Виды деятельности, которые смогут осуществлять индивидуальные предприниматели, будут определены Правительством до 1 июля.

По видам деятельности, которые не войдут в планируемый перечень, с 1 октября прекращается регистрация новых индивидуальных предпринимателей. Для таких видов деятельности устанавливается обязанность перехода до 1 января 2026 года действующих индивидуальных предпринимателей в юридические лица. При этом для таких предпринимателей вводится упрощенный порядок перехода в коммерческие организации с преемственностью по всем правам и обязательствам перед бюджетом и контрагентами.

Закон предусматривает новые виды финансовой поддержки, включая возмещение из бюджета части капитальных затрат при реализации инвестпроектов с привлечением кредитов Банка развития Беларуси.

Кроме того, расширяется право на получение государственной финансовой поддержки для субъектов среднего бизнеса. Ранее этот инструмент был доступен только для малого бизнеса.

president.gov.by

Беларусь и Гонконг проведут переговоры по проекту договора о взаимной правовой помощи по уголовным делам

Глава государства Александр Лукашенко 22 апреля подписал Указ № 171, которым одобрил в качестве основы для проведения переговоров проект Договора между Республикой Беларусь и Специальным административным районом Гонконг Китайской Народной Республики о взаимной правовой помощи по уголовным делам.

На проведение переговоров по проекту договора и его подписание уполномочено Министерство юстиции.

Указ № 171 от 22 апреля 2024 г.

president.gov.by

Одобен проект соглашения с Россией о сотрудничестве в сфере надзора за финансовым рынком

Глава государства Александр Лукашенко 22 апреля подписал Указ № 172, которым одобрил в качестве основы для проведения переговоров проект соглашения между Правительством Беларуси, Национальным банком Беларуси и Правительством России, Центральным банком России о сотрудничестве и обмене информацией, в том числе конфиденциальной, в сфере надзора и (или) контроля за финансовым рынком.

В целях укрепления надежности и обеспечения стабильности финансовых рынков проектом соглашения закрепляются способы обмена между надзорными органами (Нацбанком Беларуси, Минфином Беларуси и Центробанком России) информацией, полученной в рамках надзора и контроля на финансовых рынках. Предусмотрены также процедура проведения надзорными органами совместных проверок участников

финансового рынка, имеющих трансграничные учреждения, и возможность создания совместных надзорных коллегий.

На проведение переговоров по проекту соглашения и его подписание уполномочены Правительство и Национальный банк.

Указ № 172 от 22 апреля 2024 г.

president.gov.by

Светлана Любецкая назначена судьей Конституционного Суда Беларуси

Президент Беларуси Александр Лукашенко, руководствуясь пунктом 18 статьи 84 и статьей 145 Конституции Республики Беларусь, назначил Светлану Любецкую судьей Конституционного Суда.

Светлане Любецкой присвоен высший квалификационный класс 2-го ранга.

president.gov.by

Заседание Всебелорусского народного собрания в качестве конституционного органа впервые состоялось 24 апреля.

В начале мероприятия Президент Беларуси Александр Лукашенко выступил с речью, в которой подробно рассказал о роли и месте ВНС в обновленной политической системе государства, социально-экономических достижениях Беларуси за годы суверенного развития, а также обстановке в мире и вокруг страны:

Время выбрало нас!

Выступление Президента Беларуси Александра Лукашенко на заседании седьмого Всебелорусского народного собрания

Уважаемые делегаты Всебелорусского народного собрания!

Уважаемые гости!

Сегодня в Беларуси поистине исторический день. Думаю, кто этого не понял, поймут со временем. Впервые в конституционном статусе



начинает свою работу Всебелорусское народное собрание седьмого созыва. Впервые Послание Президента, с которым по нашей Конституции Глава государства должен обращаться к народу и Парламенту раз в год, будет озвучено в ходе

всенародного форума, что станет уже ежегодной традицией.

Я намеренно оставлю в своем докладе за скобками вопросы развития реального сектора экономики. Все темы мы детально разобрали на недавних совещаниях, которые широко освещались. Уверен, что каждый из вас с ними знаком. Соответствующие поручения даны. Они подлежат исполнению.

Сегодняшнее событие фактически делит историю политической жизни страны на до и после. И это — эволюционное движение и развитие. *Историчность момента определяют не только новый статус, новые функции, новые полномочия вас, делегатов. Важно не что, а как мы делаем — как совершенствуем модель политического устройства. Не ломая уклада, не отказываясь от традиций — эволюционно, по-белорусски взвешенно, без резких движений, опираясь на мнение большинства.*

Мы спокойно относимся к неприятию западными либералами нашей модели политического развития. Невзирая на это, сами мы не отрицаем прогрессивные формы западноевропейской демократии. Мы их интегрируем. В свое политическое устройство, в свою культуру, в свое мировоззрение, если они не противоречат нашим принципам и ценностям.

Роль механизма слияния исконных традиций и мирового опыта управления выполняет Всебелорусское народное собрание.

Посмотрите, сегодня в этом зале собрались представители всех слоев общества, всех профессий и статусов (об этом только что говорил наш Председатель ЦИК): руководители, люди в погонах, труженики села, работники предприятий и сферы услуг, предприниматели, педагоги, врачи, деятели науки и искусства, спортсмены — истинные представители народа, уверен, патриоты. Славянское вече в его современном облике. По-простому — народный сход, который теперь стоит выше всех ветвей власти, мнение которого должен учитывать и Глава государства.

Что важно: среди делегатов Собрания — депутаты местных Советов, представители гражданского общества, парламентарии.

Мы не отказались от советских демократических традиций, дополнив их современными, соответствующими духу нашего периода и его истории. И в этом наша сила. Сила, которая формирует нацию, укрепляет национальную государственность.

Я с этого и хотел бы начать. Мы усиливаем роль и статус власти народных представителей. И здесь важно сделать акцент на том, что мы в принципе не отделяем власть от народа. Первый Президент, руководители всех уровней — выходцы из самых простых семей. В Беларуси есть только один путь к высоким должностям — через умение и желание честно работать на благо своей страны.

И кем бы мы ни являлись, находящиеся в этом зале, где бы ни работали, между нами нет дистанции. Здесь у всех нас один статус — участники Всебелорусского народного собрания, делегаты и приглашенные. И этим достижением национальной демократии я горжусь больше всего.

Мы гордимся наработанным опытом стратегического планирования. Без малого 30 лет Собрание во многом определяло государственный уклад Беларуси. Скажем прямо, первое Всебелорусское народное собрание спасло нашу страну.

Все пятилетние программы социально-экономического развития реализовывались только после одобрения делегатами ВНС. Пришло время

выходить на новый уровень. И мы сделали это. С обретением конституционного статуса роль Собраниа, компетенции делегатов увеличились многократно.

Теперь Всебелорусское народное собрание утверждает все основные программные документы, определяющие экономическое развитие, безопасность нашей страны, словом, стратегические вопросы. Подчеркиваю: стратегические вопросы.

Разумеется, делегаты должны понимать, что в этих документах написано, уметь объяснить людям. И не просто объяснить — надо включить общество в политический дискурс. Сегодня без этого нельзя.

Не будем мы разговаривать с нашими гражданами, с народом о глобальных целях развития государства — за нас это сделают другие. Именно единое понимание национальной стратегии должно еще больше сплотить и укрепить нас.

Другая важная и новая задача ВНС — решение кадровых вопросов. Теперь вы, делегаты Всебелорусского народного собрания, будете избирать судей Конституционного и Верховного судов, членов Центральной избирательной комиссии. Вам дано право оперативно собраться и принять решение о введении чрезвычайного или военного положения. Дай бог, чтобы не было повода, но миссия более чем ответственная. И даже признание легитимности выборов в ваших руках, всех выборов.

Все ваши решения в иерархии правовых актов страны займут высшую позицию и приобретут общеобязательный характер. Их должны будут исполнять все граждане, все органы и институты власти.

Скажу больше. ВНС получило исключительные полномочия приостанавливать решения любого органа или должностного лица.

Тем самым Собрание станет защитным буфером от возможных опасных процессов, идущих вразрез с интересами общества и государства.

Делегаты — это и есть глас народа, коллективный разум его.

Вы не просто всеобщее собрание. Вы — национальная совесть, вы, повторю, глас народа. У вас нет права на ошибку. Вы имеете право только на верность и преданность своей стране и нашему народу. Ваша миссия — служение во имя будущего Беларуси.

Весьма символично, что свою работу Всебелорусское народное собрание начинает с обсуждения и принятия важнейших документов, обеспечивающих национальную безопасность.

Беларусь — компактная страна. Белорусы — очень миролюбивый народ по своей природе, обладающий запасом мощной жизненной энергии. Ресурс уникальный, который в разные периоды истории помогал выжить белорусскому народу. При этом маниакальное желание быть сильными мира сего нам абсолютно чуждо, но мы знаем, что значит быть сильными во имя мира. Это наша память, это наш исторический опыт, который стоил нам очень дорого.

В нынешнем году мы отметим 80-летие освобождения Беларуси от немецко-фашистских захватчиков.

Поколение Победителей показало, что сила наций не в капиталах, не в военной мощи, не в амбициях. Она в истинных ценностях, в стремлении к справедливости и вере в себя.

Когда на землю ступил враг, советская страна еще не оправилась от разрухи Гражданской войны, люди не жили в роскоши. Но они победили. Победили всю Европу — богатую, ставшую под знамена нацизма! Свою страну очистили от фашистов. И тех, кто еще вчера смотрел на советский народ свысока, мы тогда тоже оздоровили.

Победили, потому что сражались за родную землю. И она давала силы: давала силы на поле боя, силы пережить горе, силы восстановить разрушенное и силы не мстить.

А кого сделали сильнее акты устрашения, такие как бомбардировка Дрездена, сброшенные на Хиросиму и Нагасаки атомные бомбы? Абсолютно бессмысленные и жестокие. Позорная страница в истории — сотни тысяч мирного населения убиты в конце войны, когда и так было все решено. Для чего? Чтобы всему миру заявить о своем господстве и держать планету в страхе.

Я не случайно углубился в историю. Отголоски тех сброшенных на Германию и Японию бомб мы видели в Корее, Вьетнаме, Анголе, Никарагуа, Панаме, Югославии, Ираке, Ливии, Афганистане, Сирии. Все это новые геополитические цели, за которыми стоял передел рынков нефти, газа, редких металлов и других полезных ископаемых. Людей убивали за них!

Посмотрите, во что превратилась Ливия. Некогда богатейшая страна. В 2010 году, до агрессии, валовой внутренний продукт Ливии оценивался больше чем в 75 миллиардов долларов. Сейчас страна скатилась к раздробленности и сырьевой экономике.

В Сирии за десять лет гражданской войны, развязанной с целью сменить политический режим, погибло уже более 300 тысяч населения.

На афганской территории вновь возродился ИГИЛ. Известно, чей это проект. Сеет насилие, смерть далеко за пределами своих лагерей. Известно, за чьи деньги и с чьим оружием.

Дестабилизационные войны порождают тысячные толпы беженцев. Кому это выгодно? Тем, кто за океаном режиссирует и смотрит этот кровавый боевик длиной в десятилетия. Смотрит и считает прибыль.

Западный транснациональный бизнес, в основном англосаксы, значительно обогатились за последние годы. Это правда. Но скажите, стали Вашингтон и Лондон сильнее в плане политической репутации, авторитета на международной арене за эти годы? Нет. Наоборот, видим, как рушится образ некогда действительно влиятельных держав. А там недалеко и до экономического краха. Эксперты уже во весь голос говорят о шаткости мировой долларовой пирамиды.

Войны за деньги и ради денег никогда и никого еще не делали сильнее. Обогащались кредиторы войн либо на торговле оружием, либо вгоняя в долги, как это сейчас мы видим на примере нашей братской Украины.

Чьи позиции укрепила бойня между Израилем и Палестиной? В войну на Ближнем Востоке втянуты Сирия и Ливан. И посмотрите, как филигранно, тонко делается все, чтобы столкнуть Израиль и Иран, практически ядерные державы. Это, конечно, далеко от нас, но далеко только географически. С точки зрения интересов Беларуси, в том числе экономических, очень даже близко.

Поэтому тянут очаг напряженности на юг, чтобы окончательно разрушить евразийские рыночные, культурные дружественные связи. Забегая вперед, скажу, потому что у вас может быть вопрос в голове: кто это делает, понятно. А зачем, а во имя чего? А потому что гегемон теряет свою гегемонию. А гегемония в мире для них — это огромное богатство. Можно ничего не делать, имея станок, печатать доллар, и гегемонию в мире и быть богатыми.

А что на севере, на наших западных границах?

Многие ли из наших соседей стали сегодня сильнее? Например, прибалтийские республики, которые так стремились к своей независимости. Удалось ли стать равноправными участниками мирового политического процесса? На что они сегодня вообще влияют? Потеряли все, чем гордился весь Советский Союз, — порты, рыболовный флот, промышленность, энергетическую безопасность, транзит, туристические возможности. И сейчас катятся вниз. Даже несмотря на щедрые вливания Брюсселя.

Уж очень дорого обходится борьба с Беларусью и Россией. В 2023 году валовой внутренний продукт Литвы и Латвии снизился почти на 1 процент, Эстонии — на целых 3,5.

Политиков, наверное, это и не слишком заботит. Платят ведь обычные граждане. Это их доходы и зарплаты падают, а цены и налоги растут. Латыши и литовцы более трети населения потеряли за годы своей так называемой независимости.

Вражда балтийских государств в отношении восточных соседей привела к отказу от истории великой страны. Отрезали себя от источника силы. Что ни говори, а именно советский период для литовцев, латышей, эстонцев был «золотым веком» их развития. Кстати, благодаря Советскому государству Польша и Финляндия обрели свою независимость.

И в этой истории, замечу, никого из них никогда не упрекали фактами предательства и сотрудничества с фашистами. А ведь в их истории это было. Берегли их национальное достоинство. А те, как выяснилось, все годы держали камень за пазухой.

Та же история с украинским режимом. Подумать только — цветущая страна. Земля плодородная — пол таблицы Менделеева в почве, два моря, шахты, промышленные гиганты. Народ творческий, работающий. Живи, радуйся и богатей. И богатели. Только очень немногие — в лучших традициях демократии по-западноевропейски. Олигархи и власть держащие подмяли под себя все ресурсы. Олигархи, получив народом созданные богатства, потом захотели и власти. Так всегда бывало и будет.

Пошли в политику и начали втягивать в свои разборки бандитов и народ. Сначала поделили, потом начали стрелять друг в друга и пытаться переделить. Так тоже было всегда в истории, и так будет. Понеслись майданы. А к ним уже подключились западные спецслужбы и стали разыгрывать национальную карту. Все это было на ваших глазах. Подбросили нужный образ врага, «виновника бед и нищеты народа» — Россию, а за компанию и нас, белорусов. Мы, видите ли, виноваты.

«Цветные революции» не возникают и не побеждают на голом месте. Я об этом уже говорил не единожды. Это надо признать. Там, где народ доведен до нищеты, а у верхов карман трещит от награбленного, вывести людей на улицу и обвалить страну больших усилий не надо.

Достаточно напомнить про счета в зарубежных банках — властители сами отдадут страну. Примеров — масса. От Гаити до Филиппин.

И в Украине не при Володе Зеленском все это создавалось. И не он виноват один в том, что происходит. На моих глазах от работы первого президента Украины до последнего все делили, грабили и воровали. Скажу откровенно, я предупреждал всех, что это плохо закончится. Потому что приходили новые президенты, а народ их ненавидел точно так, как предыдущих. Этим и закончилось.

Это на Беларусь пришлось потратиться. Миллиарды бросили на то, чтобы нас привести в порядок.

Мы приобрели колоссальный опыт из того, что произошло. Стали сплоченной и зрелой нацией. Мы действительно стали сильнее. Мы тогда, в 2020-м, посмотрели на себя, свою жизнь и на то, что нас окружает. Оценили, что могли потерять. Увидели истинное лицо и внутренних, и внешних противников и врагов. Мы до деталей изучили, как работает методичка вашингтонского обкома. На собственном опыте. Я всегда говорил: уроки, уроки и еще раз уроки. Умные люди анализируют, что происходит вокруг, и извлекают уроки из того, что происходит. Мы это сделали.

Вся эта «спонтанная самоорганизация общества», так называемая, шла по одному сценарию, начиная с Южной Америки, Азии, завершая Казахстаном, Сербией, Кыргызстаном, Грузией, Молдовой и Узбекистаном.

Схема госпереворотов не менялась десятилетиями. Даже не потрудились адаптировать под национальную специфику страны, понять, кто мы, кто же они, там, где они решили совершить так называемую «цветную революцию».

Неудивительно, что постановка голливудского спектакля с его карусельными предвыборными очередями — помните, девочками с цветочками, чаепитиями «голодных» с печеньками и прочими элементами зрелищного шоу — провалилась именно у нас в Беларуси. Потому что не было реальных социальных причин для мятежа и революционных настроений. Вспомните, да и революционеров-то не было!

Жить к тому моменту белорусы стали небогато, но значительно лучше уровня «чарки-шкварки». Сегодня почти 60 процентов себя относят

к среднему классу. Ну да, некоторые разбогатели и потянулись к власти. У нас это было, как в Украине. Прямо в лучших традициях того украинского сценария. А за ними пошли такие же, кто за свою жизнь никогда не держал в руках чего-либо тяжелее компьютерной мыши или мобильного. Были и такие, кто не сразу разобрался, поддался эмоциям.

Важно другое. На нас тогда смотрели со всех сторон света. Смотрели и думали, чем же закончится в Беларуси, что не хватает этим белорусам? Смотрели с надеждой некоторые. А в НАТО уже потирали руки и готовились к военной интервенции в западные регионы как минимум. Рассчитывали на хаос и блицкриг.

Если бы не стойкость и мужество истинных патриотов — потеряли бы страну. Не выстояли бы мы тогда — натовские ястребы были бы уже под Смоленском. И украинская тема стала бы нашей реальностью. Но мы оказались сильнее и сплоченнее.

Помните, я их предупреждал, что мы очень любим свою небольшую, компактную страну. Мы ее очень-очень любим, а «любимую не отдают!». Мы их предупреждали.

(Аплодисменты.)

Ну, мы и не отдали. И поверьте, не отдадим, какие бы усилия они ни предпринимали.

(Аплодисменты.)

А вот наши южные соседи не выстояли. То, что Украина сегодня — это полигон, на котором решается судьба, отчасти решается судьба будущего мирового порядка, понимают все.

Крупнейшие ядерные державы пусть и опосредованно, но уже фактически воюют на ее территории. А уже не опосредованно. А власть опустила до сделки с Западом, обменивая оружие на жизни украинцев.

Больно это видеть, но давайте абстрагируемся, посмотрим на свершившееся философски: кто в этом новом витке противостояния между Западом и Востоком стал сильнее? Кто? Не мы?.. Но и не они!

Новые попытки раздавить нас, русских, белорусов, славян, уничтожить чувство национальной гордости, культуру сплотили и мотивировали на восстановление былой мощи. Да и встряхнули нас хорошенько.

И все, кто смотрит на украинскую и другие геополитические трагедии, даже если не говорят вслух, понимают: тот, кто готов служить любому хозяину за подачки, рано или поздно проигрывает.

Все понимают, что предательство прошлого, традиций ослабляет и ведет к краху государственности. А кто-то ждет финала, как, например, Польша, у которой свой счет к Украине. Помните, из книжек и кино, слава богу, Волынскую резню.

Развязка будет драматичной. Если не остановимся. Но она будет. И, судя по всему, не спасет прежний порядок.

А Запад, если хочет остаться в новом мироустройстве одним из центров силы, пусть учится у древнего Китая.

Сообщество единой судьбы со всем человечеством — вот образец единения наций без ущерба национальным культурам, идеологиям, суверенитетам. Без подавления и чувства превосходства. Без бряцания оружием. Силой мудрости и интеллекта. Предложенный Китаем проект такого справедливого мироустройства имеет право на жизнь. Более того, нам, белорусам, он очень близок.

С тем, что Китай превращается в первую экономику мира, Америка согласиться не может. По привычке пытаются разговаривать с позиции силы. Предложили поддержку мира и стабильности — цитирую: «в Тайваньском проливе, если Китай откажется от поддержки российского оборонно-промышленного комплекса». Замутили конфликт, довели до эскалации, теперь предлагают услуги «миротворца».

Шантаж — слабый аргумент. А вот Китай ответить на него должен был и ответил сильной позицией. Цитата: «Не мешайте, не создавайте проблем и не переходите опасную черту». Это заявление китайцев, спокойных, никуда не торопящихся, очень дорого стоит.

Мир уже изменился. И не так, как мечтали за океаном. Но чего они хотят? На что рассчитывают? Послушайте внимательно, может, вы согласитесь со мной. США, предприняв резвую атаку на всех неугодных одновременно («ось зла» вы знаете — от Беларуси до Северной Кореи, включая Россию, Китай, Иран и другие), так вот, предприняв эту атаку на всех, поняли, что допустили ошибку, объединив непослушную Россию и главного врага для них — Китай.

Своим давлением они объединили эти два государства: Россию с богатыми ресурсами и мощным военно-промышленным комплексом и Китай с огромным экономическим и человеческим потенциалом.

Они поняли, что с этим союзом они не справятся. Я это знаю. Мне пришлось с очень высокопоставленными американцами пять лет назад обсуждать эту тему.

Что делать? Допустили ошибку. Выход нашли: конфликт в Европе (в Украине в данной ситуации) переложить на плечи Евросоюза и НАТО (деньгами помогут).

Цель — отвлечь, утопить Россию в войне с Украиной, ослабить войной и санкциями (тогда России будет не до союза с Китаем, не до единства). А в это время разобраться с Китаем, втянуть в эти разборки, если получится, «заинтересованных» (AUKUS — новое НАТО в Тихом океане, добавив туда Японию и Южную Корею).

Вот ключ к стратегии Соединенных Штатов во имя доминирования в мире! Потом это не надо будет никому. Они всех кинут, как это они показали в Афганистане.

Поэтому на западных границах мы лицом к лицу стоим с НАТО. Утвержден план развертывания трехсоттысячной военной группировки на восточном фланге блока. Они называют это «поясом сдерживания». Понять бы только, кого они собираются сдерживать?

Поляки развернули на границе с нами боевые подразделения вооруженных сил для защиты от якобы «массового проникновения с белорусской территории мигрантов». Seriously?

Профессиональные, вооруженные до зубов военные стоят на границе, чтобы убивать женщин и детей? Безоружных людей, бегущих от войны! Из тех государств, которые они разорили. Вы видели, как они защищают границу. Калечат, убивают, а потом подбрасывают трупы и калек нам.

На территории Литвы до 2028 года будет развернуто формирование бригадного уровня вооруженных сил ФРГ. Немцы так ничего и не поняли. Уроки им впрок не пошли с той войны, а также силы и средства объединенных вооруженных сил НАТО численностью до 5 тысяч человек. До 20 тысяч натовских солдат сосредоточено в Польше и странах Балтии.

Обращаюсь к старшим.

Вспомните, нас после Второй мировой, Великой Отечественной войны они, руководители, элита Европы, называли оккупантами. А дислокация в Западной Европе на постоянной основе более 60 с половиной тысяч военнослужащих вооруженных сил США и более 30 тысяч натовских солдат — это что?! Это не оккупация. Это другое.

Какие политические решения будут принимать европейские лидеры под прицелом автоматов американской группировки? Я здесь написал: вопрос к размышлению. Это не вопрос к размышлению. Мы же уже видим, какие они решения принимают и насколько они самостоятельные.

А сами Соединенные Штаты? Они ускоренными темпами модернизируют свое тактическое ядерное оружие, которое хранится на авиабазах Бельгии, ФРГ, Италии, Турции, Нидерландов. Тактическое. В военной терминологии это называется «ударно-наступательные возможности». Ну, если дойдет до стратегического, планета исчезнет. А им же хочется жить и управлять как раньше планетой. Поэтому тактическое.

Ударно-наступательные компоненты. Не оборонительные. Так какие к нам тогда вопросы? Что так возбудились, когда мы разместили аналогичное по функционалу оружие на своих базах?

Латыши, конечно, странные. Не богатая ведь страна. Пенсионеры еле концы с концами сводят, молодежь бежит в поисках лучшей жизни. Но на фоне истерии вокруг угрозы ядерной войны, о которой все говорят, тратят сумасшедшие деньги на строительство бетонных блоков и металлических заграждений в пограничной полосе. По примеру Польши. Общий бюджет указанных работ на заборы составит около 300 миллионов евро. Кстати, под шумок в таких случаях немалые суммы оседают в карманах высокопоставленных лиц. Мы уже видим громкие разоблачения и отставки. Так что я здесь ничего не выдумываю.

Понятно одно: нас очень хотят втянуть в войну. Как никто другой, и я как Главнокомандующий, и наши военные, спецслужбы это видят. Пока они нас провоцируют, роют окопы, модернизируют военную инфраструктуру, вооружение. Я уже говорил: мы по другую сторону границы, здесь, строим мирную жизнь. Стены не возводим. Окопы не роим.

Но наше миролюбие — не пацифизм. Я попрошу не путать. По мере роста угроз будем принимать симметричные меры и наращивать боевую мощь.

И обращаясь к ним, хотел бы попросить: вы не толкайте нас к асимметричным мерам. Мы должны быть сильными, чтобы никто не смел поставить нас на колени, как было часто в нашей истории. Чтобы нас как футбольный мяч от ворот до ворот больше не бросали: то в одну сторону, то в другую.

Мы ни у кого не просим земли, мы ни у кого ничего не требуем. Мы хотим жить на своей земле. Наш народ белорусский выстрадал это право, и мы его отдать никому не позволим.

(Аплодисменты.)

Но об этом, уважаемые делегаты и приглашенные, мы поговорим более предметно завтра, когда будем обсуждать новые Концепцию национальной безопасности и Военную доктрину. А на фоне военного спектакля на границе с Беларусью (тоже подробнее расскажу завтра) давайте честно ответим себе на вопрос: есть ли сегодня реальная польза от подконтрольных Западу наднациональных структур, которые как грибы разрослись по всему миру?

Международное право, ОБСЕ, Организация Объединенных Наций, Всемирная организация здравоохранения и прочие не смогли предотвратить ни одного кровавого конфликта. А их главная задача в этом.

Европейский фонд мира вообще выделяет средства на войну в Украине. Вдумайтесь: не хватает денег, фонд мира спонсирует убийство людей. И стоило нашему Фонду мира, руководству его, поехать в Украину, чтобы помочь детишкам, немедленно выкинули из своей когорты, из своей группы. Ну Господь с вами. Мы переживем.

Какие реальные результаты достигнуты в ходе проведения крупных международных форумов: Мюнхенская конференция по безопасности, саммита «Большой двадцатки», Всемирного экономического форума в Давосе, Климатической конференции ООН? Казалось бы, интересно же пригласить разные точки зрения, как это хвастались на Мюнхенской конференции. Ну пригласите вы россиян, белорусов. Мы с Путиным приедем, расскажем, чего мы хотим. Как мы хотим воевать против Европы. Нет. Им это мнение не надо.

Эксперты всех мастей говорят об ангажированности этих структур Западом, менее радикальные называют их «заложниками геополитического противоборства». А какая, по сути, разница — идейные ли они глобалисты или «заложники»?

Посмотрите: ведь ситуация сложилась абсурдная. Угрозы безопасности чуть ли не каждый день множатся, а миротворческая миссия международных структур утрачивается. Это нормально для тех, кто пойдет на все, чтобы не допустить евразийского цивилизованного развития. Все это упрятано за ширму болтовни. Совсем недавний форум по защите от грязи планеты, помните (Всемирный саммит по борьбе с

изменением климата в Дубае. — Прим.). Широко освещали в СМИ. Я принимал участие. Меня коробило и бесило то, что на трибуну по очереди выходили американцы, англичане (король приехал) и учили нас, как жить, как от тьмы защитить солнце. Очень просто. Тогда я выступал, говорю, ну защитите простым методом, прекратите воевать — и выбросы уменьшатся кратно. А деньги отправьте тем, кто сегодня бедствует и страдает. Вот за этой трепотней и болтовней они рассчитывают, что мы не видим сути.

Вы представьте, что будет с англосаксонской гегемонией, если все это огромное пространство от Лиссабона до Пекина свяжет новый Шелковый путь?

А что будет с Евросоюзом, граждане которого увидят, что развиваться и жить в достатке можно, не торгуя своим суверенитетом, не предавая национальные интересы и не убивая людей.

И как бы американцы ни требовали от своих вассалов, они по очереди едут в Китай к Си Цзиньпину. Это о чем говорит. Это говорит о том, что дураки дураками, а смотрят далеко. Они понимают, что Китай не остановить. И многое будет в будущем зависеть от Китая.

В принципе, многие начали прозревать. Польша уже попыталась поднять вопрос о приоритете национального права по отношению к праву Европейского союза. И были быстро поставлены на место. Но тема будет набирать обороты. Она не рассосется. Не исчезнет.

Венгрия делает знаете какие заявления. А что значат акты неповиновения Франции? Тоже попытка выбиться из массы послушных стран, хоть как-то заявить о себе.

Международные соглашения, интеграционные союзы нужны. Но такие, которые будут уважать национальные суверенитеты, выстраивать взаимодействие участников через диалог, консенсус, поиск компромиссов. Безопасность должна быть равной и общей для всех стран планеты.

Согласен с экспертами, которые утверждают, что системы сотрудничества и безопасности можно и нужно строить в рамках континента — Большой Евразии.

Абсолютно уверен, что примером мирной и созидательной повестки станут проверенные годами наши союзнические отношения с Россией. Я бы даже сказал, что союзу Российской Федерации и Беларуси удалось предвосхитить сегодняшние тектонические сдвиги во всех сферах. И сейчас именно наше время!

(Аплодисменты.)

Сильные суверенные государства — сильный союз. Вот формула успеха любой интеграции. Время подтолкнуло нас с россиянами к решению важнейшей задачи. Мы намерены достигнуть технологического суверенитета в рамках союза, сохраняя национальные интересы. И мы уверенно это делаем и движемся к желаемому результату.

Ваше союзное строительство — образец союза суверенных народов. И эта модель имеет шансы на успех и расширение участников. Подчеркиваю: никакого насилия и никакого поглощения!

(Аплодисменты.)

Таким же серьезным ресурсным, хозяйственным и транзитным потенциалом обладает Евразийский экономический союз. Он вполне может претендовать на технологическое и интеллектуальное лидерство в регионе.

Набирает вес Шанхайская организация сотрудничества, где мы уже летом будем выступать в статусе полноправного члена.

Чтобы иметь представление о перспективах данной структуры, достаточно посмотреть, сколько места на карте мира занимают государства — участники и наблюдатели. С таким размахом и не надо быть военным блоком по образцу НАТО, чтобы быть сдерживающим элементом любой агрессии.

Да и не в масштабе сила. ШОС — это разговор на равных. Все, кто устал от гегемонии Америки, включая страны Латинской Америки, Глобального Юга, смотрят на эту структуру с уважением. А БРИКС — это уже другая география и другой масштаб влияния на мировую повестку.

Нет сомнений: ШОС и БРИКС — прогрессивное мировое большинство. Это вызов идеологии глобальной унификации. Место Беларуси именно там, рядом с народами, представляющими разные культуры, но объединенными стремлением к миру и развитию.

Тема Глобального Юга, конечно, пугающе звучит для стареющей Европы. Гуманитарный и миграционный кризис, спровоцированный борьбой за влияние в регионе, нарастает. Вы знаете, кем этот кризис спровоцирован. Но и это неважно.

Эксперты прогнозируют серьезные изменения и без того безликой общеевропейской идентичности под натиском мигрантов в течение каких-то 20 лет. Для Европы это катастрофа.

Нет уже времени строить из себя неокolonизатора, цепляться за утраченный имидж белого властелина. Да и не властелины вы уже! Даже на своей земле.

Гражданам Евросоюза сейчас бы вернуться к традиционным ценностям, начать детей рожать, укреплять институт классической семьи. Им бы вписаться в новые прогрессивные структуры взаимодействия с Востоком. Это наш общий Евразийский континент.

Но кураторам из Вашингтона больше нравится идея отправлять европейских солдат в Украину. В авангарде перспективы стоит или первой на очереди Франция. Как говорится, без комментариев.

Наступает время сильных. Не агрессивно сильных, а сильных духом. Настоящая мощь измеряется стремлением становиться лучше, делать мир лучше, принимать его национальное, конфессиональное, идеологическое многообразие, помогать тем, кто слабее. Мы, белорусы, так понимаем силу нации.

Какие мы, современные белорусы, треть века твердо стоящие под информационным, санкционным «огнем»? Безусловно, развиваясь в ситуации постоянного давления и агрессии, мы закалились.

А вообще, историческое развитие белорусского народа вопреки обстоятельствам и есть тот уникальный путь, причем длиной в столетия. Мы — нация сильная. Что должны делать в первую очередь, чтобы сохранить этот статус? Все просто: надо становиться еще сильнее.

Во главе угла — сильная экономика. Но и она — следствие правильного геополитического выбора.

Помните афоризм про советское прошлое, который родился на фоне разрухи 90-х? Те, кто рукоплескал либеральным реформам, и у нас тоже, хаял советскую систему, вдруг прозрели и начали вспоминать: как хорошо мы плохо жили. Чтобы не пришлось когда-нибудь сказать так же о нашем с вами времени, сравнивая его с какой-нибудь очередной гуманитарной катастрофой, давайте честно признаем: мы никогда еще так не жили хорошо, как сейчас!

(Аплодисменты в зале.)

Конечно, могли бы и лучше. Но у нас нет того, что есть, к примеру, в Эмиратах и России.

(Аплодисменты в зале.)

Признаем, чтобы не кидаться в революционные трансформации. Не для этого треть века назад мы отводили народ от пропасти. И отвели.

Сегодня реальные денежные доходы белорусов в 10 раз превышают уровень середины 90-х. Я сейчас буду называть цифры не наши, их. Знаю, какая будет реакция на этот тезис. Некоторые понаписывают, что за 30 лет в 10 раз — это не так уж много. Но подчеркну: реальные доходы, подкрепленные реальными возможностями покупать, сберегать, отдыхать.

Да, санкции рост сдержали. Да, без них, то есть в обнимку с теми, кто их ввел против нас, с Западом и Америкой, был шанс разбогатеть. Но не у всех. Исключительно у считанных белорусов.

Мы же делали все, чтобы не допустить расслоения общества, чрезмерного расслоения на бедных и богатых. Пусть не каждый это понимает, не все принимают, но мы делали то, что обещали народу. И мы это сделали! Как умели и как могли. И пусть после нас сделают лучшие другие!

Зная, как никто другой, геополитические риски, соизмеряя наши географические, ресурсные возможности с теми усилиями, которые мы вместе приложили, я горд нашими достижениями.

Спасибо вам всем, кто в 90-е выводил страну из кризиса, отводя ее от пропасти.

(Аплодисменты в зале.)

Да, можно много рассказывать о том, как в годы становления суверенной Беларуси мы питались картошкой и хлебом. Мясо и рыба были праздничными блюдами. Бананы и мандарины вообще видели раз в год. И то не все. А теперь?..

Финансовые возможности белорусов (как говорят экономисты, покупательная способность доходов) выросли в разы. Пожалуйста, на примерах. Не наши цифры.

В середине 90-х дохода хватило бы примерно на 20 килограммов говядины или свинины, если бы их можно было достать. А сегодня это более 100 килограммов (рост в 4—5 раз). Тогда доступно было 13—14 килограммов сыра или сливочного масла, если достанешь, сегодня с лихвой не 13, а 46—48 килограммов (рост более чем в три раза).

Этот перечень неисчерпаем.

Можно говорить о том, что еще треть века назад современная бытовая техника для нас была роскошью, на телевизор годами копили, на личном авто ездили исключительные люди, а сегодня эти «исключительные люди» имеют машины на разные случаи жизни: для прогулки, на рыбалку, ну и других целей.

К слову, в 90-м году прошлого века у наших граждан было в пользовании чуть больше полумиллиона автомобилей, а в 2023 году, в прошлом, — свыше 3 миллионов (в пять с половиной раз больше).

То есть на каждого третьего жителя страны, включая младенцев, приходится автомобиль. Что важно: белорусы всё больше могут себе позволить и позволяют покупку новой машины. Уже очереди выстроились.

А при поддержке Китайской Народной Республики, вдумайтесь в это, мы смогли создать собственный легковой автомобиль. В 2023 году произведено и реализовано почти 70 тысяч автомобилей. И такие же очереди, и нарасхват эти автомобили, которые мы поставляем на экспорт. Кто бы мог подумать.

Вспоминая 90-е, можно также много говорить о том, как не хватало квалифицированных врачей, педагогов, ученых, которые рванули на рынки торговать, чтобы выжить. Как ветшали жилье, школы, больницы и не строились новые. Мы и мечтать об этом тогда не могли.

А за период с 1994 по 2022 год почти в два раза увеличилось число амбулаторно-поликлинических организаций, и сейчас это 2660 учреждений.

В сфере здравоохранения Беларусь занимает одно из ведущих мест в мире по доступности медицинских услуг для населения. Заявление ВОЗ. Еще 10 лет назад пересадка органов человека в стране была историческим событием, сегодня — это широко распространенное бесплатное для белорусов медицинское вмешательство. Более полутысячи таких операций проводим ежегодно не только в столице, но уже и в областных центрах.

За три десятилетия мы добились (без ложной скромности) невероятных результатов в сакральной теме рождения малышей. Всемирная организация здравоохранения.

Можно по праву гордиться тем, что мы смогли сократить материнскую смертность более чем в шесть раз, это они говорят. Младенческую — в пять с половиной. И имеем одни из самых низких

показателей в Европе и мире. А благодаря ЭКО только за последние пять лет на свет появились более 4 тысяч маленьких белорусов.

За этими сухими цифрами — сотни тысяч счастливых материнских сердец и радостных улыбок малышей.

А для молодых и будущих мамочек отмечу, что Беларусь занимает 20-ю позицию в рейтинге самых комфортных для материнства стран (Всемирная организация сотрудничества, не я). На этот комфорт мы работали по всем направлениям, начиная от строительства учреждений дошкольного и школьного образования, медицинских, спортивных, развивающих центров, заканчивая разработкой общеобразовательных программ.

Мы ввели в эксплуатацию 170 тысяч ученических мест в учреждениях общего среднего образования, 55 тысяч мест — в дошкольных. За 30 лет достигли почти стопроцентной обеспеченности малышей местом в детском саду. В начале 90-х только около половины детишек шли в первый класс из детского сада.

Конечно, я понимаю, что тех, кто не видел той жизни, ну допустим 90-х, кто родился в благополучии, такой экскурс в историю не трогает. И это хорошо. Это значит, что нам, старшему поколению, есть что представить молодому поколению в год нашего 30-летия.

Мы не просто преодолели свалившиеся на наши плечи трудности. Мы сделали это быстро и качественно — так, что поколение 30 плюс сегодня уверено, что белорусы всегда жили точно так, как сейчас. Да нам в радость, что у них такая жизнь. Для этого мы и работали.

И мне в радость знать, что белорусы могут себе позволить иметь сбережения. Только в банках, по данным на начало этого месяца, на счетах населения хранится без малого, эти данные можно проверить, 30 миллиардов рублей. В среднем это примерно по тысяче долларов на каждого жителя страны. И дома, думаю, под подушкой, как в народе говорят, спрятано, как у нас говорят, на черный день. «Бедно» живем.

При этом Беларусь является страной с низким уровнем социального расслоения населения по доходам. По моему глубочайшему убеждению, именно так и должна выглядеть цивилизованная высокоразвитая страна. Страна равных возможностей.

Беларусь кардинально изменила свой социальный статус. Из группы стран с низким уровнем человеческого развития переместилась в группу с очень высоким уровнем, где уверенно занимает свою позицию уже более десяти лет. Вдумайтесь, всего за каких-то 30 лет мы это сделали.

Давайте честно.

Основа для развития у нас есть. Мы обеспечили макроэкономическую сбалансированность, финансовую стабильность, восстановили динамику экономического роста, нарастили внушительный экспортный потенциал.

В стране в полной мере решены вопросы продовольственной безопасности. Уровень самообеспеченности Беларуси молоком и

молочными продуктами составляет свыше 260 процентов. А что такое 260 процентов? Это возможность накормить две с половиной Беларуси.

По другим показателям — почти полторы Беларуси можем обеспечить мясом и мясопродуктами.

Мы входим в пятерку лидеров среди стран СНГ по среднелюдскому производству зерна и овощей.

А помните, как мы в 90-е зерно в Чехии покупали, чтобы накормить людей? И те отпрыски беглых, вернее, их родители, стеной стояли против и просили Чехию не давать нам зерно. Цитирую: «Хай яны там падохнуць». Но мы выжили.

Больше того. Мы готовы вносить свой весомый вклад в обеспечение продовольственной безопасности во всем мире. За это, как вы знаете, выступает и Генеральный секретарь Организации Объединенных Наций.

Мы значительно продвинулись в вопросах обеспечения энергетической независимости.

Белорусская атомная станция — это наш сильный бренд и наш суверенитет.

И это качество нашей жизни, которое обеспечивается развитием электрожилы, электротранспорта, сокращением выбросов парниковых газов на 7 миллионов тонн. Цифра внушительная.

В области жилищной политики, в частности в вопросах помощи в строительстве и приобретении жилья, мы сохраняем приоритет за семьями с детьми, в первую очередь многодетными, жителями малых городов и поселков, семьями, не имеющими собственного жилья, военнослужащими. Эта практика будет продолжена.

Почти миллион семей (миллион семей!) улучшили жилье за эти годы. Сотни тысяч квартир построены с государственной поддержкой. Комфортные и современные.

И если в 1995 году в благоустроенных квартирах и домах проживало немногим более половины населения, сегодня мы близко подходим к стопроцентному показателю (94). Рост в полтора раза. При этом в сельской местности показатель увеличился не в полтора раза, а втрое.

По представленным мне данным, доля семей, указавших на удовлетворенность своими жилищными условиями, составляет почти 90 процентов. Вы мои подходы знаете. Цифра очень хорошая, но должна быть выше.

А кто-то вообще начал жить с размахом. И в целом мы построили с вами красивейшие города, преобразовываем глубинку. Модернизировали и возвели немало спортивных сооружений мирового класса. Среди них — Национальный олимпийский стадион «Динамо», спортивно-зрелищный комплекс «Минск-Арена» с велодромом и конькобежным стадионом, спорткомплексы «Чижовка-Арена», «Стайки», «Раубичи», гребные каналы в Бресте и Заславле.

Эта инфраструктура позволила нам успешно провести многочисленные чемпионаты мира и Европы, вторые Европейские игры, а в прошлом году вторые Игры Содружества.

Строительство многих культурных объектов стало поистине народным. Мы вместе строили Национальную библиотеку, новое здание музея Великой Отечественной войны, вместе строим Республиканский молодежный патриотический центр в Брестской области, модернизировали и переоснастили все существующие объекты культуры.

Площадок для выступления наших культурных работников более чем достаточно. Иди и показывай свое мастерство. А мы, если вы нас заинтересуете, будем приходить и покупать очень дорогие билеты, которые вы будете продавать. Так, как это делает наш Большой театр, по-моему.

Что важно: за три десятилетия мы почти в два раза увеличили протяженность дорог, при этом в полтора раза увеличился километраж дорог с твердым покрытием и на 1 января 2024 года составил почти 80 тысяч километров.

Мы связали скоростными дорогами столицу практически со всеми областными центрами. Трасса Минск — Полоцк — Витебск является завершающим (проектом. — Прим.). Думаю, в ближайшие годы мы это сделаем, даже год. Все это — наш общий успех.

Мы сохранили и приумножили наш промышленный потенциал. МАЗ, БЕЛАЗ, МТЗ, «Гомсельмаш», другие.

Объем промышленного производства с середины 90-х по 2023 год увеличился в четыре раза.

Пишут, что по соотношению цена — качество наши соседи сравнивают белорусский трактор МТЗ с безотказным автоматом Калашникова. Спасибо. Очень лестно.

Благодаря современным нефтеперерабатывающим предприятиям у нас есть качественное и доступное топливо. А было время, когда не знали, как заправить и вывести на поля уборочную технику.

Мы имеем серьезные компетенции в глубокой деревопереработке. Выпуская продукцию с высокой добавленной стоимостью, стали заметным конкурентом по целому спектру продукции — от спичек до мебели и целлюлозы. Ну поэтому против нас и этого сектора прежде всего Запад ввел санкции. Мы для них сильные и ненужные конкуренты.

Причем за время развития отрасли, за годы независимости мы увеличили площадь лесного массива почти на миллион гектаров. Сегодня леса покрывают 40 процентов территории Беларуси. А помните, сколько шума делали наши так называемые борцы за экологию?

Ну не космос ли все наши достижения? Да, мы космическая держава. Космос наш! И это не афоризм.

(Аплодисменты.)

Полет Марины Василевской для Беларуси не просто имидж, показушный полет. Это символический аккорд. Это вершина, к которой мы шли с советских времен.

Мы много и эффективно работали на космические программы, когда история освоения космоса еще только начиналась. Мы сохранили научные коллективы в годы суверенного развития и значительно продвинулись в космических технологиях сегодня. Мы запустили на орбиту первый белорусский космический аппарат в 2012 году. Сейчас там три наших спутника.

Компетенции Беларуси в этой сфере востребованы другими странами. С Россией совместно работаем над проектом по созданию нового белорусско-российского космического аппарата с точностью выше предыдущего почти на порядок.

Еще один фактор. Когда (я об этом уже говорил) мы начинали строить атомную станцию, я просил россиян, чтобы больше белорусов там работали. Для чего? Для того чтобы научиться и этим технологиям. И мы научились.

Мы сегодня с россиянами по всему миру, где они захотят, везде, где они строят атомные блоки, мы с ними работаем вместе. Это успех интеллектуально развитой нации.

(Аплодисменты.)

Это результат того, что мы сделали отечественное образование по-настоящему народным достоянием. Сделали его качественным и доступным каждому. И каждый год, как вы помните, мы на уровне Президента постоянно возвращались к вопросам образования. Для чего? Чтобы каждому, где бы он ни жил — в маленькой деревеньке, в районном центре или в Минске, — создать равные условия для поступления. Чтобы все детишки — и механизаторов, и учителей, и врачей, и руководителей — имели равные условия.

Неслучайно растет количество иностранных студентов. В этом году у нас обучаются свыше 30 тысяч. Это в три раза больше, чем 15 лет назад.

И неслучайно Беларусь стоит в одном ряду со странами, достигшими высокого уровня образования.

Ну и в завершение: какое социально-экономическое благополучие может быть, если не обеспечена безопасность людей?

Я часто говорю: если мы, наши дети, наши семьи не могут жить спокойно, если детишки не могут выйти на улицу, если свистит и взрывается, гудит со всех сторон, если воздушные тревоги, сирены утром, ночью, в любое время пугают детей — зачем все это, о чем я говорил? Это ничего не стоит. Если нет нормальной безопасности для жизни в обществе.

(Аплодисменты.)

Помните, 90-е. Когда пересекают границу под Смоленском, почти все не доезжали до границы под Брестом, направляясь в Европу и обратно. Поэтому в 90-е мы жестко и быстро разобрались с бандитизмом. Ждать не стали.

Думаю, что уехавшие сегодня в прогрессивную Европу и в Америку это достижение нашей безопасности оценивают по достоинству. Не только

я, и вы тоже знаете, что там творится на улицах, — мы видим. Мы же воспринимаем свою безопасность как данность. Ну и слава богу.

Очень непросто было, но мы сделали все, чтобы вырос авторитет защитника Отечества. Помните, в середине 90-х наши военные не то что в погонах, ветераны Отечественной войны с орденами, медалями боялись выйти на улицу. Но это же было на ваших глазах. Половина, большая половина этого зала это помнят.

Мы пресекли эти настроения в обществе. И сделали это во многом благодаря развитию национальной экономики, что позволяет своевременно решать в том числе вопросы социальной защиты людей в погонах.

Поэтому мы все время живем, не задумываясь о том, как в обстановке эскалации и напряженности обеспечивается необходимый уровень военной безопасности нашей страны. Думаю, завтра вы это услышите и поймете, кто еще не понял.

А он, этот уровень, обеспечивается готовностью нашей армии к обороне, защите национальных интересов.

То, как функционирует государственная система реагирования на акты терроризма, деятельность террористических организаций, незаконных вооруженных формирований и массовые беспорядки, к счастью, большинство из нас знают только по фильмам. Словом, живем мирно и спокойно. И к нашему счастью, молодые белорусы тоже уверены, что так было всегда.

Да и то, как изменилась криминальная статистика, тоже не заметили. Снизились уровень преступности, уровень криминализации общества. Почти наполовину (с 120 тысяч человек в 2004 году до 70 тысяч в 2023-м). 120 тысяч за десять лет до 70 тысяч. Притом, вы же понимаете, что у нас отношение к правонарушителям очень жесткое.

По нашим дорогам перемещаться стало безопаснее, как вам неудивительно это. В семь раз сократилось число фактов управления транспортными средствами в состоянии опьянения. Если в 2004 году их было 79 тысяч, в 2023 году, как ни странно, — 11,5 тысячи. 79 и 11 тысяч. Но еще пьяниц на дорогах хватает.

С 1990 по 2023 год практически в три раза снизилось количество дорожно-транспортных происшествий. Хотя количество автомобилей и бездумно сидящих за рулем увеличилось значительно. Я уже говорил.

В 2020 году Всемирная организация здравоохранения поставила Беларусь на второе место в мире (после Исландии) среди стран с наименьшей аварийностью.

Меньше стали гибнуть люди не только на дорогах, но и при пожарах, на водоемах, на производстве. Не буду углубляться в статистику, поскольку за всеми цифрами — судьбы наших людей.

Хотелось бы достичь идеала, который означает отсутствие такой статистики в принципе. Но это утопия. А мы все равно должны к ней стремиться, к этой утопии.

Нам еще многое предстоит сделать.

У нас достаточно поводов для гордости. Будет еще больше. А работы у нас еще больше. Будет жесточайшая дисциплина — будет и результат! И если мы не хотим сидеть в окопах, то мы должны работать ответственно. Каждый на своем месте. Честно. Напряженно. Так, как умеем. Мы уже не один раз превзошли себя во всех сферах. А в Год качества должны сделать невозможное.

Сегодня как никогда важно сохранить потенциал сильного, единого народа, сильной и процветающей Беларуси — государства для народа — во имя мира!

(Аплодисменты.)

Этот потенциал наработывался десятилетиями. И не только нами. В него вложены колоссальные усилия советского поколения.

У нас нет права подвести ни себя, ни тех, на чьих плечах мы создавали суверенное государство.

Уважаемые делегаты!

Мы должны быть сильными, чтобы сохранить мир в своей стране, сохранить традиции, сохранить духовный стержень.

Мы должны быть сильными, чтобы иметь возможность защитить слабых, помочь всем, кто нуждается в нашей помощи.

Мы должны быть сильными, чтобы нас слышали на международной политической арене. И наш голос звучит в мире и будет звучать.

Мы вместе прошли очень интересный путь к формированию своей национальной демократии — шесть Всебелорусских народных собраний, четыре всенародных референдума. Создали основу гражданского общества — общества сильного и патриотичного.

Конечно, я рассчитываю на наше общее стремление к экономическому, научному, социальному, духовному и культурному развитию, которое складывается из труда, интеллекта, таланта и нравственной силы каждого.

У нашей Родины, кроме нас, никого нет. Только мы знаем, каким должно быть будущее Беларуси, какой должна быть наша страна, как сделать ее сильнее. Только мы это знаем, и никто другой!

Да, было трудно. Но будет не легче. Но будет интересно, ибо мы выбрали сильную, суверенную, независимую, мирную Беларусь. И в это сложное, противоречивое время надо выстоять! Мы должны это сделать. Время выбрало нас!

(Аплодисменты.)

После выступления и решения ряда организационных вопросов Президент Беларуси Александр Лукашенко был выдвинут делегатами в качестве кандидата на пост Председателя VII Всебелорусского народного собрания. На пост Заместителя Председателя был выдвинут помощник Президента Александр Косинец.

Глава государства публично пояснил, с какой целью создавался этот орган и какие надежды на него возлагаются.

"Весь этот сыр-бор затеял действующий Президент. Знаете почему. Я не единожды об этом говорил. Мы, и я в том числе, прежде всего я, - поколение уходящих политиков. И я очень надеялся и надеюсь, что когда нас не станет, вы - ВНС - удержите страну. Я знаю, как трудно это делать одному, десяти, двадцати, тридцати человекам. Я это говорю к тому, чтобы вы свое право голосовать, выдвигать, критиковать не потеряли и никому не отдали", - сказал Александр Лукашенко.

"Время сложилось так, что вы поддерживаете, я это вижу по аплодисментам, действующего Президента. Но запомните: вы всегда должны держать свое слово, вы не должны никого бояться. Если вы чувствуете и понимаете, что выступившие только что или я до этого в чем-то не правы, вы должны об этом говорить. В этом суть народного вече. В этом суть всего того, во имя чего мы собрались", - отметил белорусский лидер.

Александр Лукашенко подчеркнул, что делегаты ВНС должны быть настоящими, поступать так, чтобы их нигде и никто не мог покритиковать.

Президент также упредил возможную критику со стороны оппонентов, что на ВНС собрались исключительно его сторонники: "Да, здесь собрались "лукашисты", врагов здесь нет и не будет!" Эту фразу зал встретил аплодисментами.

"Я это делаю на будущее. Но после нас будете вы, большинство. И будут наши дети. И они не должны быть безмолвными. Поэтому завтра, если не сегодня, мы должны сказать свое слово", - добавил Президент.

Он также обратил внимание, что делегаты, голосуя за то или иное решение, несут ответственность. "Я на вас не перекладывал эту ответственность. Я 30 лет отвечал за это один, принимая эти решения. А теперь будем вместе. И вместе будем за это отвечать. Будьте всегда со своим словом, будьте сильными и мудрыми. И никого не бойтесь. Надо помощь - зовите, мы придем", - подчеркнул белорусский лидер.

Говоря о кандидатуре Александра Косинца на пост Заместителя Председателя, Глава государства охарактеризовал своего помощника как трудоголика и патриота.

"На все должности, в которых он работал, мне пришлось его назначить. Его особенность в том, что это трудоголик и патриот, - заявил Александр Лукашенко. - Да, он бывает иногда радикален, резок, поэтому, может, кому-то, особенно из членов Правительства, эта кандидатура не совсем понравится. Но такой Косинец. Мне вообще нравятся такие люди: смелые, решительные, которые могут высказать свою позицию всегда и везде. И по любому вопросу: он же опытный человек. И вообще, он как опытный и образованный человек может быть примером для любого из нас".

Александр Лукашенко рассказал, что подготовка к заседанию ВНС неоднократно обсуждалась на его совещаниях с организационным комитетом. К этой работе привлекли в том числе тех должностных лиц,

которые помогали организовывать первые Всебелорусские народные собрания.

В деталях на совещаниях у Главы государства рассматривались все вопросы, в том числе формирование Президиума ВНС. При этом Александр Лукашенко подчеркивал: этот орган не должен дублировать руководство страны.

"Я не хотел бы, чтобы так было. Как будто кроме нас, начальников, некого избрать", - отметил Президент.

По мнению Главы государства, в Президиуме ВНС должны быть представлены различные общественные и государственные структуры, в том числе из регионов. "Это будет демократичнее и лучше, когда у нас в Президиуме будут заседать не только начальники, а представители наших центральных органов. Как будет, решите только вы тайным голосованием, - резюмировал он. - Никто не должен довлеть. Мы не должны превратиться в то древнее славянское вече, когда приходили все и кричали гвалтом, кто копые поднимал, кто шапку бросал вверх. Основное мы сохранили, но осовременили. Тайное голосование - никто ни на кого не давит. Если мы хотим, чтобы это было демократично".

Опуская бюллетени в избирательную урну, Глава государства сказал: "Голосую. В каждой клетке поставил птичку. То есть везде за".

Итоги выборов руководства ВНС и членов Президиума ВНС озвучила председатель Счетной комиссии ВНС, председатель Национального статистического комитета Инна Медведева: "В результате тайного голосования большинством голосов от полного состава Всебелорусского народного собрания Председателем Всебелорусского народного собрания седьмого созыва избран Президент Республики Беларусь Александр Григорьевич Лукашенко".

Заместителем Председателя ВНС избран помощник Президента Александр Косинец. Делегаты также выбрали членов Президиума ВНС в составе 13 человек.

В своей речи после избрания Председателем ВНС Александр Лукашенко подчеркнул, что сейчас очень важно не разрушить единство белорусов.

"Я думал, что сказать в этой ситуации. Банально, традиционно, но очень правильно - я хочу вас поблагодарить. Даже не за то, что вы избрали меня Председателем. Я надеялся и понимал, что вы, наверное, меня выберете, если предложат люди. Я благодарю вас за ту поддержку, которую вы оказали мне. В этом зале находится элита нашего общества, настоящая. Патриотичные люди, преданные нашему государству. Для меня это очень важно. Я горжусь тем, что при мне вы выросли и стали такими людьми", - сказал Александр Лукашенко.

Глава государства отметил, что в некотором смысле считает всех присутствующих своими детьми. "Я все-таки повлиял на то, что вы стали настоящими политическими людьми, очень ответственными", - пояснил свою позицию Президент.

Александр Лукашенко подчеркнул, что должность председателя ВНС для него не "спасательный круг", как пишут беглые.

"Если бы за меня не проголосовали сейчас или потом, я бы уже успокоился (не очень это приятно было бы, конечно, но а кому приятно?) и думал, что все-таки 30 лет - это немало. И мы с вами за это время немало сделали. Пусть те, кто придет на смену нам, сделает больше. Но это ваша воля и ваше решение, и вам за него нести ответственность. Это ваш выбор. Я не цепляюсь за эту должность (ни за одну, ни за вторую), я просто хочу, чтобы было хорошо", - заявил белорусский лидер.

По его словам, сейчас важнейшая задача - удачно вписать ВНС в политический быт белорусского общества. В свое время одной из причин распада Советского Союза стал раскол элиты, напомнил Глава государства.

"Если только наверху столкнутся два человека, это мгновенно перейдет в общество. А вы же понимаете: суть людей всегда заключается в том, что, соскучившись по "демократии" в "диктатуре", все засучив рукава начнут страну воспитывать. Кто-то - делить, кто-то - хватать. Я это проходил, будучи депутатом Верховного Совета", - отметил Президент.

Сейчас в Беларуси происходит коренное изменение органов власти. "Очень важно сейчас, в это очень судьбоносное время, когда решается многое вокруг нас, не разрушить наше единство. А единство быстро разрушается, когда сверху намечается трещина", - заявил белорусский лидер.

Александр Лукашенко подчеркнул, что делегаты Всебелорусского народного собрания не должны быть безмолвными, иначе как сражаться за будущее страны?

"Если вы будете такими, значит, я ошибся. Значит вы, особенно без меня, не сможете защитить нашу страну. Если даже глава государства ошибся, вы должны сказать ему прямо: "Не туда идешь и не то делаешь. Мы этой войны не хотим, ее не надо инициировать. Мы будем воевать только тогда, когда кто-то ступит на нашу землю". Это к примеру. Вы должны быть, как волкодавы: никому не должны ничего позволять того, что может нарушить наше единство и стратегическое направление развития, которое вы примите. Я хочу видеть такое Всебелорусское народное собрание", - сказал Глава государства.

По его словам, есть в этом и субъективный фактор. "Да, я действительно, как и вы, хочу, чтобы сохранилось то, что мы построили. Чтобы это никто не сломал, - пояснил Президент. - Идет очень опасный период внутри: ни экономика, ни сельское хозяйство, ни промышленность - смена поколений. Это очень болезненный процесс. К нам приходят молодые, они все знают. Есть вероятность, что они могут отказаться от тех плеч, на которых они будут стоять. Как мы: мы же стояли на плечах кого-то. Но мы же не отвергли, мы же не отказались".

Александр Лукашенко отдельно отметил работу силовых структур по обеспечению безопасности в стране. Глава государства заявил, что

обстановка пророй бывает опасная, но военные и правоохранители тихо и спокойно делают свою работу, сложнейшие операции остаются незамеченными для обывателей.

"Я уйду на покой только тогда, когда вы мне в какой-то форме скажете: "Все". И когда рядом будет стоять человек, который не предаст, который будет идти на баррикады, не боясь. Который не будет считаться ни с чем, даже с собственной жизнью", - сказал белорусский лидер.

Он отметил, что западные кураторы выделили миллионы долларов на то, чтобы развернуть в средствах массовой информации атаку против Беларуси.

"Запомните: всякие разговоры о том, что я или мои дети пользуются чем-то (благами от государства, за государственный бюджет) или я кого-то крышую и кому-то помогаю, а они мне где-то что-то дают или готовы дать, или мои деньги не то в арабских странах, не то еще где-то - чепуха полная. Сегодня невозможно это спрятать. Поэтому я всегда говорю: "Знаете, где мои "миллиарды" спрятаны? Забирайте. Хотите - дам расписку". Никому не верьте. Я никогда не был ворюгой, не позволю себе и своим детям. Никому не верьте. Это обычное нагнетание ситуации для того, чтобы настроить вас против меня. Я вас не предавал и никогда не предаю, какие бы проблемы у меня ни были", - сказал Президент.

"Все непросто сейчас. Идем по тонкому льду, по лезвию ножа. И нам сегодня не нужен никакой раздрай. Поэтому вы сделали правильное решение. Сейчас ничего не надо делить. Сейчас надо выстроить систему. Потом соберемся, поблагодарим друг друга, и каждый будет заниматься своим делом, - подчеркнул Александр Лукашенко. - Порядок должен быть, дисциплина. Растопырив пальцы власть никто не держит".

"Перед каждым из нас стоят непростые задачи, которые в условиях современного мира приобретают судьбоносное значение, в том числе и для Беларуси. Но время выбрало нас!" - резюмировал председатель ВНС.

Во время заседания VII Всебелорусского народного собрания Александр Лукашенко также ответил на вопросы журналистов.

Общаясь с представителями СМИ, Глава государства выразил уверенность, что Всебелорусское народное собрание как конституционный орган будет обладать силой.

"Мы никуда не денемся, чтобы политически доказать нашим врагам и недругам, что у нас истинная демократия. И я уверен, что из этого Всебелорусского народного собрания, конституционного органа, будет сила", - сказал Александр Лукашенко.

Отвечая на уточняющий вопрос, Александр Лукашенко пояснил, что ВНС - это не надпрезидентский орган. "Это орган, который где-то там наверху в стороне, но не вмешивается в процессы, которые решает Президент, парламент, правительство. Это их дело. Да, часть полномочий, я их уже перечислял, переданы ВНС. Например, вопросы войны и мира", - сказал Глава государства.

Он отметил, что подобные важные вопросы ранее решались единолично Президентом, пусть и после тех или иных консультаций и обсуждения с другими должностными лицами и экспертами. "Но Президент подписывал военный указ, доктрину какую-то и так далее. И этим руководствовались. Могли бы и дальше так. Но вопросы серьезные, и их должны решать непосредственно представители народа. Поэтому это (ВНС. - Прим.) не подмена Президента", - рассказал белорусский лидер.

Александр Лукашенко также подчеркнул, что этот новый орган еще предстоит грамотно на практике вмонтировать в ныне действующую систему власти, чтобы не допустить неразберихи: "Радьков (Александр Радьков. - Прим.) блестяще сегодня сказал: "Его надо в наш политический быт вмонтировать". Вот, что очень важно. Не дай бог эти противоречия и столкновения. Тогда беда будет в обществе".

Глава государства в очередной раз ответил и на вопрос о предстоящей в 2025 году президентской кампании. Он подчеркнул, что при принятии окончательного решения он в первую очередь будет ориентироваться на мнение народа: "Если они решат, что я должен идти, - я пойду. И если люди решат, что будет другой (не банально, я это искренне говорю), я соглашусь".

Отвечая на вопросы журналистов, Александр Лукашенко высказал мнение, что американская помощь Украине нисколько не изменит ситуацию на фронте.

"Я же предупреждал: эти \$60 млрд им дадут. Поигрались туда-сюда в демократию: "Ах, Конгресс!". Это единое мнение всех в Америке: они потихоньку эту нагрузку кладут на Евросоюз и НАТО, чтобы Россию сдерживать и утопить, чтобы разобраться с Китаем отдельно. Вот в чем смысл. Поэтому они будут давать немножко денег, пока все более-менее здоровые украинцы не разбегутся или не погибнут", - сказал Президент.

"Это нисколько, совсем не изменит ситуацию на фронте. Абсолютно не изменит. Дело не в деньгах, - подчеркнул Александр Лукашенко. - Эти деньги надо еще освоить. Осваивать их будут в Америке. Как они освоят, непонятно. Но я знаю, как осваиваются деньги в России: сегодня Россия имеет мощнейший раскрученный потенциал. Я уже западников предупреждал по своим контактам: "Вы допрыгаетесь до того, что Россия, раскрутив свой экономический и военный потенциал, произведет столько оружия, что его некуда будет девать. Куда оно уйдет? Оно разойдется по всему миру. Вы этого хотите? Вы это получите". Но они же этого не хотят".

Глава государства отметил, что на Западе не хотят победы Путина в нынешнем противостоянии. По его словам, такие заявления звучат в его контактах с высокопоставленными чиновниками. "Я им говорю: "Хорошо, садитесь за стол переговоров, заключайте мирный договор. Если вы этого не сделаете, Путин точно победит". Вот и все", - рассказал Президент.

Александр Лукашенко добавил, что обсуждал выделение американской военной помощи Украине со своим российским коллегой Владимиром Путиным. По словам Главы государства, оба лидера знали,

что такое решение будет принято. "Но что они решают при такой дороговизне на боеприпасы и прочее? Ничего не решают. И когда они еще их получают", - заметил белорусский лидер.

На вопрос журналистов, прописан ли механизм применения ядерного оружия в новой Военной доктрине, Александр Лукашенко ответил отрицательно: "Механизм не прописан. Это наше дело с Путиным. Более того, не только по тактическому, но и по обычному оружию мы советуемся, как, когда и где применять. Поэтому там, где надо, оно прописано".

"Как-то обмолвился, что я утвердил указ, где прописана формула применения и ракетного ядерного тактического оружия, и бомб, которые подвешиваются под самолет. Все это прописано, и понятно, как действовать и что делать. Но я сейчас об этом меньше говорю, потому что это, наверное, не очень хорошо, когда мы говорим о ядерном оружии. Это страшное оружие, которое не дай бог придется применить", - подчеркнул Президент.

president.gov.by

Второй день заседания VII Всебелорусского народного собрания

Всебелорусское народное собрание 25 апреля продолжает свою работу. Накануне на заседании Президент Беларуси Александр Лукашенко был избран на пост Председателя VII ВНС. Делегаты также избрали Заместителя Председателя, членов Президиума и приняли решения по ряду других организационных вопросов.

В первый день работы ВНС Александр Лукашенко выступил с речью, в которой подробно рассказал о роли и месте ВНС в обновленной



политической системе государства, социально-экономических достижениях Беларуси за годы суверенного развития, а также об обстановке в мире и вокруг страны.

В повестке второго дня заседания - вопросы об утверждении Концепции национальной безопасности и Военной доктрины. Это основополагающие документы, регламентирующие подходы государства к обеспечению собственной безопасности в различных сферах с учетом геополитических изменений в мире, применение военной силы в рамках реагирования на имеющиеся вызовы и угрозы.

Прежде чем делегатам ВНС было доложено о том, как велась работа над документами, какие принципиально новые положения внесены, Президент Беларуси, Председатель ВНС Александр Лукашенко, как и

обещал накануне, подробно охарактеризовал военно-политическую обстановку в Восточно-Европейском регионе.

"Я полагаю было бы неправильным, если бы я, Президент, не высказал свое мнение, не предоставил вам полнейшую информацию по рассматриваемым проблемам. Потому что вся информация серьезного характера стекается к Президенту", — пояснил Александр Лукашенко. По его словам, подобные материалы обычно принято заслушивать и обсуждать исключительно на уровне Совета Безопасности, в тишине, на закрытых совещаниях Президента с силовым блоком. "Но нам сегодня предстоит рассмотреть и принять документы, определяющие стратегию противодействия рискам и угрозам на ближайшие десятилетия. Поэтому без лишней лирики и эмоций – факты на стол! Слушайте, делайте выводы, думайте, принимайте решение", — ориентировал белорусский лидер.

Глава государства отметил: о том, что военно-политическая ситуация в регионе, да и мире в целом оценивается политиками и экспертами как кризисная с предпосылками перехода в фазу глобального конфликта, делегаты не раз слышали. В первый день заседания, 24 апреля, Президент подробно остановился на причинах нового витка противостояния между Западом и Востоком.

"Сегодня поговорим о том, какими силами и средствами нагнетаются угрозы нашей национальной безопасности. Основной реальный риск создает горячая точка в регионе - конечно же, Украина. Вашингтон делает все, чтобы втянуть в конфликт нашу страну. Запустить механизм втягивания остальных государств, то есть ослабить Западно- и Восточноевропейский регионы", - подчеркнул Александр Лукашенко.

Характеризуя обстановку на фронте, Глава государства напомнил о тяжелых боях и гибели людей, дефиците боеприпасов и военнотрудовых в украинской армии. В то же время он отметил удары беспилотниками по российской инфраструктуре, финансовую и военную помощь со стороны США. "Не дать эти деньги - упустить возможность ослабить нас и Россию, - сказал Президент. - Выделение Соединенными Штатами Америки \$60 млрд на войну - это важнейший фактор эскалации конфликта в Украине. И очень опасно, что были выделены ракеты дальнего действия".

С другой стороны, добавил Глава государства, российская армия оснащена новым оружием и имеет большие резервы в каждой бригаде. Военные России продвигаются вперед, правда, это продвижение очень медленное, обратил внимание Александр Лукашенко.

"Образовался некий цугцванг - ни они, украинцы, ни россияне... Да, движение есть, но не то движение, которого бы хотелось. Патовая ситуация. Что в этой ситуации нужно было бы сделать?" - задался вопросом Александр Лукашенко.

По словам Президента, сейчас сложилась самая удобная ситуация для мирных переговоров. Начать можно было бы со стамбульских договоренностей, считает Глава государства. "Это не значит, что в

результате переговоров будут приняты или положены в основу мирного договора эти парафированные сторонами соглашения. Нет. Но с них можно начинать и двигаться вперед. Конечно, мирный договор не будет копией этих соглашений. Мирный договор будет другой, но с этого можно начинать", - считает Глава государства.

"Все военные, руководители спецслужб Запада, политики и руководители государств уже публично говорят о том, что нельзя допустить победы Путина. Если вы настаиваете, что нельзя, то это момент для переговоров. Сыграйте вничью на этом этапе, - предложил Александр Лукашенко. - Не надо выдвигать радикальных решений, как формула Володи Зеленского. Вроде патриотично и так далее, но она не реальная. Россияне сегодня не уйдут ни из Крыма, ни из восточных регионов. Поэтому, если выдвигаются неприемлемые до переговоров предложения, это значит, что та сторона, которая их выдвигает, не готова идти на переговоры".

"Я знаю настроение украинских военных: им уже эта война надоела. Но и не могут предпринять самостоятельных действий, потому что за Президентом Зеленским, который хочет воевать до последнего украинца, стоят целые войска НАТО и весь западноевропейский блок и Соединенные Штаты Америки. Ситуация очень серьезная. Но если сейчас, по моему мнению, не пойти на переговоры, Украина с течением времени утратит и свою государственность и может прекратить свое существование, - уверен белорусский лидер. - В Украине сегодня нужен мир. Свидетельством тому являются бегства более-менее здоровых, здравых украинцев из страны, чтобы не попасть на фронт. Никто сегодня не хочет воевать, поэтому надо идти к миру".

"Образ врага в лице Москвы и Минска американцам удалось сформировать. Вашингтон поступательно продавливает агрессивные нарративы в адрес белорусского и российского государств, повышая градус враждебности блока НАТО на нашем направлении", - обратил внимание Александр Лукашенко.

Расширением Североатлантического союза, принявшего в состав Финляндию и Швецию, Вашингтон и Брюссель продолжают формировать вокруг России пояс недружественных государств. "На очереди вступления в альянс другие страны Европы. Цель известна. По замыслу, на этой линии все должно полыхать, - сказал Президент. - А нам надо понимать, что ситуация требует жесточайшего контроля во всех сферах, начиная с информационной и заканчивая военной. Любое неосторожное слово, движение - может начаться открытое вооруженное противостояние, вплоть до применения ядерного оружия. Для этого все готово".

Глава государства заметил, что США стали поставлять Украине дальнобойные ракеты без всяких условий. Ранее американцы хотя бы предупреждали, что этим вооружением нельзя наносить удары по территории России. "И, если ситуация сложится угрожающая для

внутренней ситуации в России, Россия применит весь арсенал, которым она обладает. Это будет апокалипсис", - заявил он.

Александр Лукашенко обратил внимание, что НАТО с подачи Соединенных Штатов настойчиво декларирует необходимость интенсивной милитаризации Европы. И речь не идет о защите или отражении какой-то агрессии. "Чтобы вы понимали: делается акцент на наращивании именно ударно-наступательного потенциала", - подчеркнул белорусский лидер.

"У народа всегда вопрос: чего хотят эти западенцы и американцы? Еще раз повторяю: они просто хотят Россию в войне, оторвать ее от наметившегося союза с Китаем. Этого союза нет, но он намечается. Обстоятельства сложились так, что и России, и Китаю надо быть вместе. Американцы это поняли - им нужно вбить клин. Поэтому \$60 млрд (американской помощи для Украины. - Прим.) для них - это не деньги: воюйте, убивайте друг друга", - отметил Александр Лукашенко.

При этом надо учитывать еще один момент, добавил Президент: "Для американцев Китай и Россия - это еще не все противники и враги. Для самой Америки (мы это почувствовали во времена Трампа) очень серьезным соперником является сама Европа, Европейский союз. Особенно с тех пор, когда в альтернативу доллару Европа осмелилась, обнаглела и ввела евро. Это сильная валюта. Американцам никакие противники и конкуренты не нужны".

Именно поэтому, по словам Главы государства, США пытаются "нагрузить" Европейский союз войной в Украине: на милитаризацию тратятся огромные деньги, а граждане стран ЕС отправляются на фронт и гибнут там.

"Американцы хотят убить несколько зайцев сразу: ослабить Россию, перегрузив Европу, ослабить ее в том числе. А там, в Тихом океане, разбираться один на один с Китаем, вовлекая в эту драку прежде всего Индию (Англия уже там), Австралию, дай бог Украину и Южную Корею", - добавил Глава государства.

Александр Лукашенко отметил, что 18 государств НАТО, включая Польшу и страны Балтии, в этом году намерены довести объемы военных ассигнований до уровня выше 2% ВВП. Руководство Польши предлагает увеличить объем выделяемых средств на вооружение до 3%, а у некоторых более 3% уже сегодня. "Совокупный объем оборонных расходов стран НАТО в текущем году впервые в истории блока составит около 1,2 триллиона евро", - подчеркнул Президент.

Кроме того, Брюссель принял решение увеличить численность сил немедленного реагирования до 300 тыс. человек (в настоящее время - 80 тыс.), преобразовать миссию НАТО по охране воздушного пространства стран Балтии в военную операцию, а также реорганизовать развернутые в Польше и прибалтийских государствах боевые группы в формирования бригадного уровня. "Они нас все время упрекали в том, что мы разместили ядерное оружие на территории Беларуси: "Значит, мы будем подвергнуты первому удару, если произойдет столкновение". А сами Польша и

Прибалтика вообще отдали свои территории для того, чтобы их полностью милитаризовать и создать там опорные пункты для атаки на востоке", - отметил Александр Лукашенко.

"В данном контексте следует отметить начало практической реализации германо-литовского соглашения, предусматривающего усиление немецкого военного присутствия в Литве. 8 апреля в Вильнюс передислоцирована оперативная группа Вооруженных Сил ФРГ. В ее задачи входят изучение мест размещения контингента, решение вопросов подготовки к формированию штаба бригады, которое планируется завершить к концу года. Рекогносцировка, руководство и наполнение", - рассказал Глава государства.

Он напомнил, что на территории Литвы до 2028 года будет развернуто формирование бригадного уровня Вооруженных Сил ФРГ, а также силы и средства Объединенных Вооруженных Сил НАТО, размещенные в настоящее время на литовской территории в населенном пункте Рукла в рамках операции "Усиленное передовое присутствие". Численность соединения составит около 5 тыс. человек.

"Повторю, выше 64 тыс. военных Вооруженных Сил США (почти белорусская армия), а также более 33 тыс. натовских солдат на постоянной основе дислоцируются в Европе. Что они здесь делают? Какую Америку они защищают здесь? До 20 тыс. из них сосредоточены в Польше (близко к нашим границам) и в странах Балтии. Данные группировки войск оснащены современным ударным вооружением и способны наносить высокоточные удары по объектам на территории Беларуси и западных регионов (России. - Прим.). Сейчас ведется отработка соответствующих задач. Задействуются самолеты стратегической бомбардировочной авиации ВВС США, которые на регулярной основе осуществляют полеты в Европейском континентальном районе (например, в Испании дислоцируются 4 американских стратегических бомбардировщика В-1В) с отработкой приемов бомбометания ядерных зарядов, в том числе по территории нашей страны. Тренируются применять ядерное оружие", - обратил внимание белорусский лидер.

"Это ответ тем, которые воют за границей, особенно беглые, критикуя нас за то, что мы разместили здесь свое ядерное оружие", - подчеркнул Президент.

"Вашингтон активизировал, притом существенно, мероприятия по проверке готовности к применению компонентов ядерной триады Соединенных Штатов. Размещенное на территории государств - членов НАТО тактическое ядерное оружие модернизируется ускоренными темпами", - отметил Президент.

Глава государства остановился на цифрах. По его словам, на авиабазах Европы размещено более 200 боеприпасов - ракеты и бомбы. На авиабазе Кляйне-Брогель (Бельгия) - 20 боеприпасов, Бюхель (ФРГ) - 20, Авиано (Италия) - 60, Геди (Италия) - 30, Инджирлик (Турция) - 50, Волкел (Нидерланды) - 20 единиц.

"Мы их посчитали до единицы", - заявил Александр Лукашенко.

"В прошлом году авиационные ядерные бомбы, содержащиеся на авиабазе Волкел в Нидерландах, заменены на современнейшие, более мощные боеприпасы. Сейчас в планах осуществить модернизацию тактического ядерного оружия в других странах. В перспективе не исключено размещение тактических ядерных боеприпасов на британской территории. Во второй половине года Белый дом планирует перебросить на передовую авиабазу Лейкенхит в Великобритании многоцелевые истребители F-35, способные нести тактическое ядерное оружие. Если не хотят эскалации и против применения ядерного оружия, зачем это все делают?" - отметил Президент.

Александр Лукашенко рассказал, что Вашингтон продолжает наращивать ударно-наступательные возможности в Европе. Так, в декабре 2023 года на польской территории введены в эксплуатацию базы противоракетной обороны США.

"Возможность применять размещенные на ней крылатые ракеты "Томахок", способные поражать цели на всю глубину территории Беларуси и европейской части Российской Федерации до Урала, расцениваем уже как реальную угрозу нам. Коль это реальная угроза - нужно противостоять, - подчеркнул Президент. - Мы фиксируем факты непрерывного ведения воздушной и космической разведки на восточном направлении со стороны западных государств. Задействован практически весь имеющийся арсенал стран НАТО - от самолетов стратегической разведывательной авиации до беспилотных летательных аппаратов, а также соответствующие возможности стран-партнеров".

Глава государства отметил, что с прошлого года в разы увеличилась интенсивность разведывательной авиации НАТО. В среднем это 40-50 самолето-вылетов в неделю. С 2019 года для радиолокационного контроля воздушного пространства Беларуси и западных областей России привлекаются самолеты ВВС Австралии. "Им-то что здесь надо?" - задал риторический вопрос Президент.

"Все это происходит на фоне высокой военной активности. Из года в год увеличивается количество мероприятий оперативной и боевой подготовки на территории Польши и Прибалтийских государств. При этом в большинстве указанных учений также принимают участие воинские формирования Вооруженных сил Штатов и других западных стран", - констатировал Александр Лукашенко.

А проводимая в Европейском регионе в данный момент серия учений НАТО и США "Защитник-2024" стала беспрецедентной по своему географическому размаху и количеству привлекаемых сил и средств: около 90 тыс. человек, до 15 тыс. единиц техники, около 300 самолетов, более 70 кораблей.

"Цели мероприятий и характер отрабатываемых задач, которые запланированы до конца мая, свидетельствуют о том, что Запад рассматривает наш регион в качестве потенциального театра военных

действий. Противник определен: Россия и Беларусь", - заявил Глава государства.

"Мы видим, как по ту сторону нашей западной границы ударными темпами совершенствуются аэродромы, военно-морские базы, полигоны, создаются передовые базы для заблаговременного размещения и хранения техники, вооружения и материальных средств. К настоящему времени на территории Польши и стран Балтии завершена модернизация пяти аэродромов, двух военно-морских баз, а также шести крупных полигонов", - отметил Александр Лукашенко.

Кроме того, в Польше введен в эксплуатацию комплекс тылового и технического обеспечения. То есть созданы условия для оснащения вооружением и материальными средствами бронетанковой боевой бригадной группы Сухопутных войск США. Так, населенный пункт Повидз обеспечивает хранение почти 3 тыс. единиц боевой техники.

"Что касается боевых подразделений Вооруженных сил Польши на границе с Беларусью. Под предлогом усиления охраны военные решают разведывательно-диверсионные задачи. Ну и Польша намерена создать "самые мощные сухопутные войска в Европе". Разумеется, с помощью военно-технической поддержки Соединенных Штатов, - сказал Президент. - Варшава поступательно наращивает численность Вооруженных сил: к 2035 году планируется увеличить их до 300 тыс. человек (в настоящее время у них чуть больше 190 тыс.). Тоже не могу удержаться от комментария. В этой бедной Польше и так уже некому работать, гражданских проблем выше крыши. О каких сражениях грезят? Кто их будет обеспечивать? Ведь для войны нужна мощная экономика, а они сидят на дотациях Евросоюза и помощи Соединенных Штатов Америки".

В структуре сухопутных войск Польши формируется армейский корпус, оперативная готовность которого будет достигнута уже к сентябрю этого года. "Для невоенных людей поясню, что значит оперативная готовность. Это значит - хоть завтра в бой, как на фронте. Полная боевая готовность, полностью развернуты, - подчеркнул Глава государства. - Примерно как мы из Витебска перебросили пару батальонов и стоим сейчас лоб в лоб с НАТО. Батальоны полной оперативной готовности. С готовностью выхода из мест дислокации в течение трех часов".

На вооружение новых механизированных соединений польской армии поступают современные образцы военной техники. Польша завершает процесс формирования войск территориальной обороны. Командование этого вида Вооруженных сил рапортует о достижении полной оперативной готовности. К настоящему времени созданы 15 из 18 бригад и учебный центр войск территориальной обороны. Мероприятия по формированию трех остальных соединений планируется завершить уже в этом году.

"Переоснащая Вооруженные силы, Польша делает акцент на закупке современных боевых самолетов, беспилотных летательных аппаратов, бронетехники, реактивных систем залпового огня и зенитных ракетных

комплексов как иностранного, так и национального производства. Кроме того, польское руководство намерено заключить контракты на поставку американских ударных вертолетов АН-64, так называемые "Апач" (аж 96 единиц), - рассказал Александр Лукашенко. - Зачем им это нужно вообще? Мы не собираемся с ними воевать. С территории Беларуси они не должны ожидать никаких активных, агрессивных действий против польского государства и народа. Нам это не надо".

"Общий объем финансирования программ технической модернизации польской армии до 2035 года предусмотрен в размере 133 миллиардов долларов. Знают ли поляки, что с каждого члена семьи, включая младенцев, вычтут до 4 тысяч долларов?" - заметил Александр Лукашенко.

В свою очередь страны Балтии для укрепления военного потенциала основные усилия направляют на совершенствование военной инфраструктуры, увеличение военных расходов, наращивание боевого и численного состава национальных вооруженных сил, одновременно перевооружаясь на современные образцы военной техники. "В частности, в перспективе на вооружении всех прибалтийских государств будут состоять американские РСЗО "Хаймарс", - сказал Президент.

Отдельного внимания заслуживает решение литовского руководства создать в структуре Вооруженных сил формирование дивизионного уровня. Его основу составят все сухопутные бригады, а также будут включены танковые (с поставкой на вооружение немецких танков "Леопард"), артиллерийские (на вооружении будут состоять закупаемые в США РСЗО "Хаймарс") и подразделения обеспечения. Эти мероприятия предполагается завершить к 2030 году.

"Очевидно, что территория Польши и стран Балтии целенаправленно превращается в военный плацдарм для его возможного задействования блоком НАТО. То есть сделано практически все, чтобы подготовить руководство альянса к решению применить военную силу, в том числе крайнюю военную силу", - заявил Глава государства.

Исходя из уровня военной опасности в регионе, Глава государства обратил особое внимание на вооруженный конфликт в Украине. "Коалиция западных государств целенаправленно его затягивает, - подчеркнул Александр Лукашенко. - Превратили и саму Украину в наркомана, которого держат на коротком поводке обещаний новой дозы дополнительных вооружений, в том числе дальнобойных средств поражения, и финансовых вливаний".

Он напомнил, что в начале апреля этого года в ходе брюссельской встречи министров иностранных дел стран НАТО было предложено создать так называемую миссию для Украины с отдельным бюджетом около \$100 млрд на пять лет. "Чувствуете, как американцы перекладывают финансовое бремя на Европу?" - заметил Президент. Взносы на эти нужды предусматривается разделить пропорционально валовому внутреннему продукту стран блока.

"Это и есть сделка, о которой вчера говорил (накануне на заседании ВНС Президент заявлял, что власть Украины опустилась до сделки с Западом, обменивая оружие на жизни украинцев. - Прим.). Другими словами, это плата за способность продолжать противостояние с Российской Федерацией, за активную диверсионно-террористическую деятельность как в граничащих с Украиной регионах России, так и в глубине российской территории", - сказал белорусский лидер.

Глава государства, говоря о ситуации на южных рубежах Беларуси, охарактеризовал ее как напряженнейшую: "В непосредственной близости от белорусской границы сосредоточена значительная группировка украинской армии - около 120 тыс. человек (территориалы и военные), в приграничных областях выполнен комплекс мероприятий по формированию системы оборонительных рубежей, районов и позиций, которые постоянно совершенствуются".

Граница с Беларусью со стороны Украины полностью заминирована. Наблюдается круглосуточная разведка всех видов, направленная против нашей страны. Фиксируются систематические провокационные и демонстративные действия военнослужащих Украины в отношении находящихся в приграничье сотрудников белорусских силовых ведомств, в том числе с нарушением госграницы.

"Вероятность возникновения со стороны украинских подразделений вооруженных провокаций, способных перерасти в приграничные инциденты, достаточно велика, - сказал Александр Лукашенко. - И этого очень ждут наши шататели режима. На фоне разговоров о возможном снятии запрета на применение смертной казни в России (они возникли после последнего теракта в России) наши беглые выступили с новым призывом. "Наши тихушки-лохушки призвали уничтожить Беларусь - ни много ни мало. Цитата: "Беларусь остается последней страной Европы, где применяется смертная казнь. Ее необходимо уничтожить..." - рассказал Глава государства.

"Ради смены власти в Беларуси они, действительно, готовы на все, - продолжил Президент. - Сейчас корректируют основные направления силового сценария соответствующих действий. Совершенствуют так называемый план "Перемога 2.0". Акцент в нем делается на организации "национально-освободительного движения" на территории Беларуси".

Этих так называемых подпольщиков в нашей стране выявляют, рассказывают об этом публично. Глава государства рассказал, что отслеживается также, как по ту сторону границы американцы готовят "белорусскую освободительную армию", основу которой должны составить полк Калиновского и другие добровольческие формирования: русский добровольческий корпус и белорусский добровольческий корпус. "Ненавидят Россию, а корпуса сформировали и взаимодействуют", - заметил Президент.

В качестве примера такого взаимодействия он привел недавний рейд в Белгород: "В основе был российский добровольческий корпус и

белорусский добровольческий корпус. После нанесения артиллерийского и ракетного удара по этим силам (а их, по отдельным данным, было около 3 тыс.) и нашим досталось, и этому российскому добровольческому корпусу. Погибло немало людей".

Вербовка радикально настроенных белорусских граждан в соответствующие подразделения продолжается и сейчас. Ведется их обучение в Польше, странах Балтии, других европейских государствах.

"Точки дислокации знаем до миллиметра. И количество", - заметил Александр Лукашенко. По его словам, полученные навыки эти завербованные бойцы отрабатывают в том числе путем участия в боевых действиях на территории Украины. "Они не хотели бы, конечно, воевать. Хотели бы учиться в лагерях, но украинцы тоже не дураки: "хотите опыт получить - на фронт, не пойдете на фронт - кормить не будем". Вот и воюют", - сказал Президент.

Глава государства, говоря о том, чем занимаются за рубежом белорусские беглые, упомянул про их "выборы" в "Координационный совет", некий аналог парламента в изгнании: "Даже дошли до "калиновцев". Там уже вообще произошел излом. Они там сойтись не могут, особенно в вопросах политики. Не знают, кого выдвигать. Одного выдвигают сегодня вечером, завтра утром снимают с должности, выдворяют из так называемого полка, выбирают нового".

"Грызня и драка. И они хотят нам организовать здесь "национально-освободительное движение", - отметил Александр Лукашенко.

"Эти тренирующиеся в Украине, конечно, не идейные борцы. Наемники и предатели. Бандиты. Разговор с ними не будет длинным", - подчеркнул Александр Лукашенко.

Глава государства детально охарактеризовал военно-политическую обстановку, складывающуюся в регионе в целом и непосредственно у белорусских границ. Ситуация непростая, и в таких обстоятельствах нужно уделять особое внимание молодому поколению, убежден Александр Лукашенко.

"Мы все, в первую очередь родители, на чьих детей западные спецслужбы сегодня смотрят как на вербовочный материал, должны быть внимательнее к молодежи", - подчеркнул он.

В нынешних реалиях система обеспечения национальной безопасности Беларуси объективно не может оставаться неизменной, констатировал Президент. "В ней появится новая тема: ядерное сдерживание. Те, кто подтолкнул нас к ней, должны об этом знать и трезво смотреть на однозначные последствия своих, мягко скажем, неосторожных решений", - предупредил Глава государства.

"Мы выучили уроки не только Украины. Мы хорошо выучили и освоили уроки Великой Отечественной войны, особенно начального этапа, когда умиротворяли те, кто на нас напал, мы боялись слово сказать, чтобы их не активизировать на границе. И что получили? Под Москвой (враги. -

Прим.) были меньше чем за полгода. Это для нас урок", - добавил Президент.

В повестке заседания ВНС было утверждение двух важнейших документов стратегического планирования: обновленных Концепции национальной безопасности и Военной доктрины Беларуси. Оба документа утверждены делегатами единогласно.

"В них отражены ключевые изменения глобальной военно-политической обстановки, национальные взгляды на поддержание международного мира и стабильности, обеспечение военной безопасности нашей страны и ее вооруженную защиту. Закреплены положения об общественном согласии, незыблемости устоев народовластия и правового государства", - обозначил ключевые позиции Президент.

Над Концепцией национальной безопасности, по его словам, работали не только ведущие эксперты и профессионалы в сфере безопасности, но и представители гражданского общества, неравнодушные граждане. Все, кому небезразлично будущее страны, могли ознакомиться с текстом документа и поучаствовать в дискуссиях, внести конкретные предложения по его дополнению.

"Разумеется, не все механизмы защиты национальных интересов, национальной безопасности были вынесены на обсуждение. Чтобы осознавать серьезность и важность концепции, вы должны знать: в развитие документа принимается правовой акт закрытого характера, который устанавливает систему индикаторов для всех сфер жизнедеятельности (политическая, экономическая, военная и другие), - уточнил Глава государства. - На основе этих показателей с различной периодичностью проводится оценка состояния национальной безопасности. Мы изучаем, как обстоят дела в той или иной сфере, делаем соответствующие выводы и доводим до белорусского народа".

Президент пояснил, что просто закрепить в концепции, которая носит общий характер, отдельные положения было бы недостаточно: "Нужно проследить, как меняется обстановка, как выполняются обозначенные нами приоритеты и какие необходимо принимать меры реагирования".

В результате, как объяснил Александр Лукашенко, получается комплексный срез развития государства на определенном этапе. По сути, эти два документа - концепция и ее непубличная часть - составляют одно целое.

"Решать сложные задачи, изложенные в концепции и доктрине, нам! Потому что, как мы говорили, "Время выбрало нас!" - подчеркнул, подводя итоги своего выступления, Александр Лукашенко. - Я вас не запугиваю, как многие начнут говорить, но и скрывать от вас информацию мы не имеем права. Обстановка серьезная".

По словам Главы государства, Концепция национальной безопасности была вынесена на публичное обсуждение, чтобы народ знал, какие существуют риски, вызовы и угрозы, которым необходимо сообща противостоять.

"Когда возник этот вопрос, были предложения, как будем обсуждать. Мы же на Совете безопасности обсудили в закрытом режиме эти проблемы. Даже шире. Споры были, стоит ли нам все это выносить на публичное обсуждение. Тогда было принято решение: "А нам то что бояться? Ведь главная задача - противостоять, если нужно будет. А как противостоять будет народ, если он не знает заранее, чему он будет противостоять", - сказал белорусский лидер.

Глава государства пояснил, что тем самым руководство страны, в том числе через делегатов ВНС, доведет эти знания до народа. Александр Лукашенко посоветовал, чтобы делегаты, вернувшись домой, еще раз перечитали Концепцию национальной безопасности, Военную доктрину, вынесенные на утверждение ВНС.

"Это серьезные вопросы. Все должны владеть этими проблемами. Вам надо будет отвечать людям. Поэтому мы ничего не скрываем, говорим открыто. Мы создали серьезнейший документ. Это было непросто. Обсудили отдельные положения на диалоговых площадках. И сегодня еще раз более открыто донесли вас - делегатов. Слово за вами".

На заседании были заслушаны доклады Государственного секретаря Совета Безопасности Александра Вольфовича и Министра обороны Виктора Хренина по представленным на рассмотрение делегатов Концепции национальной безопасности и Военной доктрине. С докладом о существующих угрозах в сфере национальной безопасности выступил Председатель КГБ Иван Тертель. Своими мнениями и позицией по обсуждавшимся вопросам повестки дня поделились и другие участники Собрания, которые как выступали сами, так и задавали вопросы спикерам.

По ряду актуальных вопросов в ходе состоявшейся дискуссии более подробно высказался и Александр Лукашенко.

Говоря о вопросах обеспечения военной безопасности, Президент Беларуси упомянул о выводе из страны стратегического ядерного оружия в первые годы независимости.

"Мне пришлось подписывать этот документ. Но если бы мне пришлось принимать тогда решение, мы бы никогда не вывели стратегическое ядерное оружие с территории Беларуси. Это был мощнейший арсенал. Нам не надо было бы никакого другого современного оружия. Но это было решено до меня по требованию американцев", - сказал Александр Лукашенко.

Теперь же в Беларуси по просьбе самого Главы государства размещено ядерное оружие из России, которое фактически возвращено на территорию страны. Это в том числе укладывается в концепцию о нанесении противнику, в случае чего, неприемлемого ущерба.

"Мы и до размещения ядерного оружия в Беларуси ориентировались на то, чтобы нанести им неприемлемый ущерб. Чтобы они понимали, что мы можем ударить так, что для них это будет неприемлемо, - пояснил Глава государства. - Вопрос не в том, чтобы лоб в лоб стоять и стрелять друг в друга. Мы прекрасно понимаем, что это будет очень тяжело, почти

невозможно. Поэтому у нас в прежних военных документах был предусмотрен фактор нанесения неприемлемого военного ущерба".

Александр Лукашенко констатировал, что ряд соседних стран "вооружен до зубов", численность войск вблизи границ Беларуси непомерная. Но Беларусь обладает необходимым арсеналом для сдерживания, в числе которого и ядерные вооружения.

"Как их сдерживать? Ну, вот ядерное оружие. Мы никого не пугаем ядерным оружием. Мы ни на кого не нападаем. Но вот эти досужие разговоры: "Да что там... Путин положил их (ядерное вооружение в Беларуси. - Прим.), и Лукашенко будет на них смотреть и молиться, если начнется война против Беларуси..." Да вы очнитесь, вы же меня знаете хорошо. И там очень хорошо знают, что не дай бог они ступят на территорию Беларуси, они получают мгновенный ответ от нас всеми видами оружия. В том числе от Российской Федерации. Вы слышали недавно заявление Президента Путина, что нападение на Беларусь будет расцениваться как нападение на Российскую Федерацию. Поэтому мы сегодня полны решимости 100% противостоять любому агрессору и нанести ему неприемлемый ущерб", - заверил белорусский лидер.

"Поэтому прежде чем создавать коалиции, выдвигать к нашей границе вооруженные силы, провоцировать нас, чтобы мы выводили наши батальонные тактические группы и стояли лоб в лоб... Ну, у нас столько людей пока нет и сил нет. Мобилизацию проводить я не собираюсь. Они должны понимать, что их столицы совсем рядом с нашей границей. Поэтому законной целью, как принято говорить, будут те, кто принимает это решение".

Александр Лукашенко напомнил, как в первые годы независимости Беларуси, кроме вывода ядерного оружия, были требования и по уничтожению обычных вооружений: "Резали все. Самолеты, танки, артиллерийские установки. Я помню: приехал в Борисов - жуткая картина - перевернутые танки, БМП. Для меня, человека, недавно в офицерской должности служившего в армии, это было не просто непонятно - это было жутко. И тогда, может быть, не имея полномочий таких, я прекратил эту резню. Запретил уничтожать бронированную технику. Резали все на куски, грузили все в железнодорожные составы и увозили в Германию на переплавку. Самое ценное, что могло быть, - это броня".

Что касается ядерного оружия, Президент еще раз подчеркнул, что это именно по его настоянию и просьбе Россия разместила в Беларуси соответствующий арсенал: "Многие говорят: "Вот, Россия тут чего-то разместила, чтобы нас поставить под удар". Я же до размещения ядерного оружия здесь говорил, публично заявлял и обращался к руководству, Президенту России о возврате ядерного оружия".

Речь шла о размещении именно тактического оружия. "Стратегическое оружие, может, и не надо сюда возвращать. Мы же не будем воевать с Америкой. Стратегическое оружие - это межконтинентальные баллистические ракеты, которые у нас (во времена

СССР. - Прим.) были размещены. Ну а о тактическом оружии и речи быть не может - оно должно быть на территории Беларуси. А поскольку нас еще и в соагрессоры записали (мы с Путиным "главные враги в мире и агрессоры"), руководство Российской Федерации, сопоставляя все факты, приняло решение (еще раз подчеркиваю, по моему настоянию, а не потому, что они хотели тут создать базу ядерного оружия), вернуло нам N-е количество. Не буду называть цифры, я уже говорил - несколько десятков самых современных ядерных боеприпасов", - рассказал Александр Лукашенко.

Глава государства напомнил, что им принято решение о размещении в Беларуси ракетных комплексов "Искандер". "Мною принято решение о размещении этого оружия, обслуживании и действиях "Искандеров" на территории Беларуси. Это очень опасное и очень мощное оружие. Оно себя показало уже в Украине с обычными ракетами. Сотрудники Минобороны и Генерального штаба хорошо знают, что делать и в какой ситуации", - сказал белорусский лидер.

Достаточно в стране и обычного вооружения, хоть Беларусь сама и не производит многие его виды, как самолеты, системы ПВО или танки. "И россияне как наши самые близкие союзники и заинтересованные в стабильности в нашей стране люди нам поставляют по нашим союзным договоренностям. Сегодня мы имеем и ПВО, и самолеты, и вертолеты. Артиллерии, танков у нас предостаточно. Хорошо, что тогда не порезали и не отвезли в Германию на переплавку", - отметил Глава государства.

В достаточном количестве имеется и стрелковое оружие - все хранится на складах в сохранности и обслуживается надлежащим образом. Этого даже оружия достаточно, чтобы остановить бронированную технику противника, тем более учитывая особенности лесисто-болотистой местности Беларуси, отметил Президент.

Александр Лукашенко подчеркнул, что Беларусь и ее народ должны делать все, чтобы сберечь свою независимость, и желательно без войны.

Глава государства заверил, что в Беларуси не хотят войны, и подчеркнул, что военные тяготы предполагают большие трудности и лишения: "Мы будем первыми там - на линии огня. Возможно, вшивыми, неумытыми, голодными, полуголодными сидеть в этих окопах. И наша жизнь (нынешняя. - Прим.) - хорошая, комфортная. Не хуже же в Европе живут и Америке. Зачем мы воюем, зачем это надо? Надо мирно жить, развиваться, особенно с таким соседом, как Беларусь".

"Мы не хотим ни с кем воевать. И я уверен, не будем воевать. Они (противники. - Прим.) понимают, что мы можем серьезно ответить. А это одновременная гибель миллионов людей. Это новая война. Если что, мы станем все Брестской крепостью, но защитим свою землю", - сказал Глава государства.

"Получили независимость, так ее надо сберечь. Всячески. Желательно без войны", - подчеркнул Александр Лукашенко.

Подводя итоги VII ВНС, Глава государства отметил, что все включенные в повестку заседания вопросы были рассмотрены.

"Будем считать, что мы еще вершины в нашей работе не достигли. Обещаю, что достигнем. Завершилась работа первого заседания VII Всебелорусского народного собрания, сформированного в новом конституционном статусе. В летопись государственного строительства вписана новая страница", - заявил Александр Лукашенко.

Президент подчеркнул, что большое видится на расстоянии, ВНС сейчас только в начале большого пути.

"Мы, народ Беларуси, исходя из ответственности за настоящее и будущее страны, желая обеспечить мир и согласие, благополучие наших граждан, незыблемость народовластия, независимость и процветание нашей Беларуси, приняли документы стратегического планирования: Концепцию национальной безопасности и Военную доктрину нашего государства. В этих документах наши устремления и надежды", - отметил Александр Лукашенко.

Таким образом во время заседания был заложен правовой фундамент правовой безопасности Беларуси. "Это залог исполнения желаний миллионов белорусов. Уверен, принятые решения послужат прочной основой для сохранения белорусского народа как уникальной исторической общности и приумножения национального достояния, созданного целыми поколениями", - заявил Глава государства.

Но одних решений недостаточно, заметил он. "Впереди самое главное - кропотливая работа. И здесь я хочу уберечь вас от равнодушия и безразличия. Быть делегатом ВНС - это в первую очередь нести ответственность за судьбу страны. Выступать барометром общественных настроений. Быть принципиальным в защите национальных интересов. Всем нам предстоит отчитаться о своей работе. Доложить тем, кто вас делегировал, по всем вопросам, которые рассматривались. Донести до каждого, как важно сегодня быть сильными, едиными и сплоченными в отстаивании интересов родной страны. Вас делегировали - значит, вам доверяют, к вам прислушиваются. Используйте это доверие на благо процветания нашей родной земли. Укрепляйте свой авторитет делами, поддерживайте инициативы людей, помогайте им объединиться для этого", - призвал делегатов белорусский лидер.

"Наше вече, Всебелорусское народное собрание, не подменяет государственные органы и не вмешивается в их деятельность. Всебелорусское народное собрание - конечно же, политический институт. Это та площадка, на которой присутствуют все: от обычного, простого сельчанина, рабочего у станка до Главы государства - где мы должны обсуждать главные стратегические вопросы строительства и ориентировать наше общество, по какому пути идти, развиваться. Нельзя допустить, чтобы ВНС превратилось в бюрократический аппарат. В компетенции ВНС исключительно глобальные вопросы, стратегия: как будем жить дальше, как будем развиваться, на каких ценностях будем воспитывать детей и

строить наши общественные отношения", - подчеркнул Александр Лукашенко.

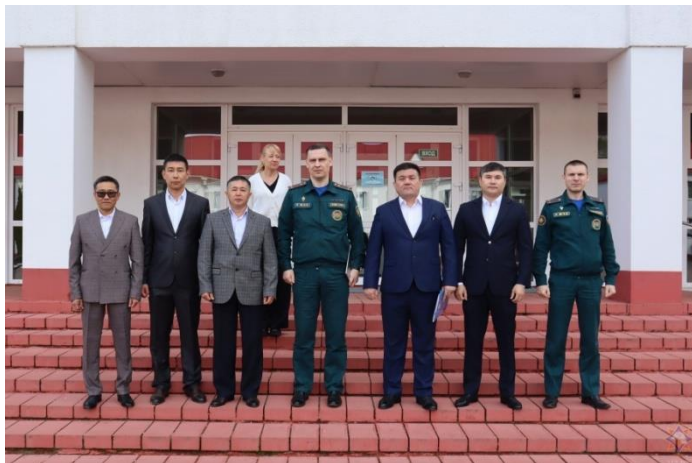
Повседневные же вопросы - строительство домов, ремонт дорог, крыши, заборов и так далее - были и останутся в компетенции всей вертикали органов власти, обратил внимание Президент. "И мы не будем на это глаза закрывать, вы, делегаты, в том числе. Но в любых делах, больших и малых, нам всем необходимо руководствоваться национальными интересами. Решать задачи по-государственному. Не допускать конъюнктурных подходов. Мы будем истинным национальным фронтом. Мы должны, не глядя ни на что, быть выше личных амбиций и текущих обстоятельств. Наша задача - защитить суверенитет и независимость нашей Родины. Мы должны сохранить страну, обеспечить ее счастливое будущее. Больше это никто не сделает за нас. Потому что время выбрало нас!" - резюмировал белорусский лидер.

president.gov.by

РЕСПУБЛИКА БЕЛАРУСЬ

Успешное повышение квалификации казахстанских специалистов в Беларуси

В IRTcentre Университета гражданской защиты МЧС Беларуси завершилось обучение пятерых представителей ТОО «Семсер-Өрт



Сөндіруші» из Республики Казахстан. Программа повышения квалификации на направлении «Ведение аварийно-спасательных работ при переработке нефти, газа и эксплуатации нефтегазовых месторождений» включала в себя как практические, так и теоретические занятия.

В IRTcentre Университета гражданской защиты МЧС Беларуси завершилось обучение пятерых представителей ТОО «Семсер-Өрт Сөндіруші» из Республики Казахстан. Программа повышения квалификации на направлении «Ведение аварийно-спасательных работ при переработке нефти, газа и эксплуатации нефтегазовых месторождений» включала в себя как практические, так и теоретические занятия.

На полигоне IRTcentre казахстанские специалисты активно участвовали в тушении пожаров и осуществлении аварийно-спасательных работ в условиях резервуарных парков для хранения нефтепродуктов. Они отработали методы спасения пострадавших из колодцев и резервуаров, а также приемы работы в условиях среды, непригодной для дыхания.

В рамках курса были организованы выездные занятия в Республиканский отряд специального назначения «Зубр», Республиканский центр управления и реагирования на чрезвычайные ситуации МЧС Беларуси и Брестское областное управление МЧС. Такие мероприятия позволяют участникам курса познакомиться с реальной практикой спасательных служб Беларуси.

Помимо обучения, для казахстанских специалистов была организована культурная программа. Гости посетили достопримечательности Минска, Борисова и исторически значимые места Борисовского района, такие как Брилевское поле и деревня Студенка. Также в программу входили экскурсии в Музей обороны Брестской крепости и Мемориальный комплекс «Хатынь».

По словам начальника филиала УГЗ Виталия Бабица: «Мы рады предоставить нашим коллегам из Казахстана возможность не только повысить профессиональные навыки, но и познакомиться с культурным наследием Беларуси. Это обучение укрепляет профессиональные связи и способствует обмену опытом между нашими странами».

Программа обучения и культурного обмена подчеркивает важность международного сотрудничества в области гражданской защиты и аварийно-спасательных работ, а также демонстрирует гостеприимство и открытость Беларуси к сотрудничеству на международном уровне.

mchs.gov.by

Спасатели со всей страны приняли участие в республиканском субботнике

Республиканский субботник – ежегодное мероприятие, в котором традиционно принимают участие коллективы всех предприятий и организаций области, чтобы навести порядок на рабочих местах, озеленить территорию, благоустроить различные историко-культурные объекты. Это добрая традиция, объединяющая поколения.

Спасатели Принеманья активно присоединились к добровольной инициативе и по всему региону приняли участие в весеннем наведении порядка. Уборка сухой травы, очистка территорий от мусора и кустарниковой растительности, покраска зданий, побелка деревьев, бордюров и многое другое – традиционный в рамках субботника перечень работ, способствующих созданию чистоты и уюта. Кто-то трудился на рабочих местах, кто-то на территориях, прилегающих к административным зданиям, кто-то делал чище лесопарковые зоны.



Так, трудовой десант Гродненского областного управления МЧС во главе с руководителем Дмитрием Лакизой отправились в новое пожарное депо в микрорайоне «Грандичи». Уборка прилегающей территории, наведение порядка в служебных помещениях – работа нашлась каждому.

– *Традиция проведения субботников в нашей стране сохраняется на протяжении многих десятилетий. Спасатели региона ежегодно с удовольствием принимают участие в благоустройстве и наведении порядка,* – отметил начальник областного управления МЧС.

Прекрасная половина коллектива управления занималась наведением порядка в служебных кабинетах.

Традиционно столичные спасатели принимают участие в ежегодной акции "Неделя леса". Работники управления на территории Руденского лесничества высадили 3000 саженцев ольхи и ели.

Также порядок наведен на рабочих местах и прилегающей территории.

Спасатели Могилевщины дружно занимались благоустройством и приведением в порядок рабочих мест, объектов и территорий населенных

пунктов, историко-культурных ценностей, мемориальных комплексов, мест боевой и воинской славы времен Великой Отечественной войны. Работники Могилевского областного управления МЧС во главе с начальником Дмитрием Голубевым с раннего утра приступили к наведению порядка – благоустраивали территорию подразделений, вывозили собранный мусор. Объем работ, которые нужно произвести, немаленький: нужно после зимы убрать прошлогоднюю листву, мусор, благоустроить и окультурить территорию. Когда все вместе, то и работа спорится.

– Участие в республиканском субботнике – это не только возможность поддержать чистоту и порядок на земле, но и проявить заботу о своем родном крае. Вместе мы можем сделать нашу Родину еще более прекрасной и уютной для всех ее жителей, – поделился своим мнением Дмитрий Голубев.

Более 700 работников Университета гражданской защиты, его филиалов, Образовательного центра безопасности МЧС и лицея приняли участие в республиканском субботнике, который прошел не только на территориях подразделений, но и значимых исторических местах.

В рамках мероприятия трудовые десанты организованно работали на внутренних и внешних территориях УГЗ, занимаясь озеленением и благоустройством. Важной частью субботника стала посадка деревьев и уборка прилегающих зон к вузу МЧС, его филиалов и Образовательному центру безопасности жизнедеятельности МЧС.

Особое внимание было уделено памятным местам и историческим объектам. Так, представители филиала «Институт переподготовки и повышения квалификации» привели в порядок территорию вокруг памятника жертвам войны 1812 года, расположенного у деревни Студенка Борисовского района. Специалистами университета МЧС облагорожены 42 могилы воинских захоронений на столичном Чижовском кладбище. В это время представители Института профессионального образования УГЗ занимались благоустройством мемориала жертвам Чернобыля, а также внешней и внутренней территории филиала. Кроме того, была приведена в порядок тематическая остановка общественного транспорта в районе подразделения.

Специализированный лицей при Университете гражданской защиты МЧС сосредоточил свои усилия на уборке территории учебного заведения и на благоустройстве памятника воинам, погибшим во время Великой Отечественной войны, расположенного неподалеку от лицея.

Сегодня спасатели Минского областного управления МЧС во главе с министром по чрезвычайным ситуациям Вадимом Синявским, начальником областного управления Сергеем Лапановичем, работниками центрального аппарата поддержали программу восстановления леса на территории ГЛХУ «Боровлянский спецлесхоз». Место, где трудились спасатели, было выбрано неслучайно. Из-за высыхания там погибло более двух гектаров насаждений.

Уже с самого утра работники МЧС трудились вблизи деревни Лабенщина Минского района. Запал, с которым спасатели взялись за дело, сразу отразился в результате. В этот день порядка 10 тысяч хвойных саженцев высадили представители МЧС.

Второй площадкой, на которой трудились работники МЧС, стал храм Рождества Пресвятой Богородицы в деревне Тарасово Минского района. Заместитель министра Сергей Саланович возглавил наведение порядка на строительной площадке возле храма, где в будущем распахнет свои двери духовно-просветительный центр для молодежи. Настоятель храма протоиерей Сергей подчеркнул, что там особое внимание будет уделяться духовно-патриотическому воспитанию молодых людей. Засучив рукава, спасатели очистили территорию от строительного мусора, обновили ограждение, распилили и вывезли ненужные элементы и материалы.

Спасатели Брестчины также приняли активное участие в мероприятии. И хоть с утра «зарядил» дождик, он не помешал командному духу – работа ладилась на ура. Одним из важных адресов в городе над Бугом стала территория строительства Республиканского центра патриотического воспитания молодежи на базе Кобринского укрепления Брестской крепости, где трудились работники областного управления МЧС во главе с начальником Валерием Рудольфом. Спасатели навели порядок, взяв на себя работы по вырубке и распиловке деревьев.

Работники Гомельского областного управления МЧС активно принимали участие в республиканском субботнике.

Задач было поистине много: установка забора ограждения на «5-й площадке». Покраска железобетонного забора на территории ПТЦ областного УМЧС. Зачистка и покраска ворот складов на территории около музея «Пожарного дела». Наведение порядка на территории и в помещениях административно-тренировочного центра, вещевого склада, архива областного управления МЧС, административного здания областного УМЧС. Облагораживание прилегающей территории 5-й площадки. Посадка туй на территории Центра безопасности. Уборка музея «Пожарного дела», «Истории катастрофы ЧАЭС», конференц-зала центра и других помещений. Наведение порядка на складе хранения материально-технических средств. Остановка и техническое обслуживание, чистка серверов управления и телекоммуникационного оборудования в серверной. Наведение порядка на братской могиле в аг. Старое Село Ветковского района. Оказание помощи ветеранам, одиноко проживающим гражданам пожилого возраста и инвалидам системы МЧС в наведении порядка на их приусадебных участках.

Спасатели Витебщины не остались в стороне и внесли свой вклад в благоустройство северного края Беларуси.

В субботнике на территории Ушачского района принял участие член Постоянной комиссии Совета Республики Национального собрания Республики Беларусь по международным делам и национальной безопасности, начальник Витебского областного управления МЧС Сергей

Мелешкин. Вместе с местными органами власти провели благоустройство воинского захоронения времен Великой Отечественной войны в деревне Слобода Сорочинского сельского Совета.

Работники областного управления МЧС во главе с первым заместителем начальника областного управления Андреем Гавриленко и заместителем начальника Алексеем Макеенко отправились в единственный в Беларуси, православный оздоровительный лагерь «Дружба», расположенный на территории Витебского района.

Здесь спасатели провели благоустройство территории, провели покраску зданий и сооружений на территории лагеря, провели вырубку кустарников, а также высадили ели.

mchs.gov.by

В Специализированном лицее при Университете гражданской защиты МЧС прошел День открытых дверей

В Специализированном лицее при Университете гражданской защиты МЧС прошёл День открытых дверей. Мероприятие было организовано для будущих абитуриентов и их законных представителей, желающих узнать больше о возможностях и условиях обучения в лицее.

Программа включала экскурсии по спальным и учебным корпусам



лицея, знакомство с обширной инфраструктурой спортивных сооружений и посещение уникального инновационно-образовательного центра безопасной жизнедеятельности. Гости мероприятия имели возможность пообщаться с педагогическим составом и руководством лицея, которые подробно рассказали о специфике обучения и будущей

профессиональной деятельности выпускников.

Алексей Дашкевич, начальник лицея МЧС, подчеркнул особую роль обучения в лицее как первого важного шага в профессиональном развитии: *«День открытых дверей — это возможность для каждого увидеть, как происходит подготовка к будущей карьере спасателя. Обучение у нас — это не только первый шаг к профессии, но и надежная стартовая площадка для дальнейшего поступления в Университет гражданской защиты. Мы ставим перед собой задачу не только обеспечить лицеистов необходимыми знаниями и навыками, но и воспитать в них качества, которые позволят стать лидерами и настоящими профессионалами в области спасательного дела. Воспитание ответственности, дисциплины и умения работать в команде — вот основные аспекты, на которые мы делаем акцент в процессе обучения.*

Это создает фундамент не только для успешной карьеры, но и для служения обществу».

День открытых дверей в Специализированном лицее при УГЗ — это не только возможность узнать больше о профессии спасателя, но и шанс оценить перспективы и условия обучения, которые предлагает учебное заведение.

mchs.gov.by

Узбекистанские специалисты завершили обучение в области авиационной безопасности в Беларуси

В IRTcentre при Университете гражданской защиты МЧС завершилось обучение 13 представителей авиационных организаций Республики Узбекистан. Курс охватывал «Первоначальную подготовку работников медицинской службы аэропортов, руководящего и инспекторского состава по авиационной медицине и проведению аварийно-спасательных и поисково-спасательных работ в соответствии с международными требованиями ИКАО».



Программа обучения включала изучение международных нормативно-правовых актов по обеспечению безопасности полетов, авиационную физиологию и авиационную психологию. Особое внимание уделялось практическим навыкам, которые слушатели отрабатывали в Республиканском центре профессиональной аттестации и симуляционного обучения медицинских и фармацевтических работников Белорусского государственного медицинского университета, а также на базе службы противопожарного и аварийно-спасательного обеспечения полетов Национального аэропорта «Минск».

«Это обучение крайне важно для подготовки специалистов, которые будут работать на передовой авиационной безопасности, — отметил Виталий Бабич, начальник филиала «Институт переподготовки и повышения квалификации» Университета гражданской защиты МЧС. — Умение адекватно реагировать на чрезвычайные ситуации и обладание глубокими знаниями в области авиационной психологии и физиологии — ключевые аспекты, которые помогут сохранять жизни в экстремальных условиях. Мы рады предоставить нашим коллегам из Узбекистана возможность не только улучшить свои профессиональные навыки, но и познакомиться с культурным наследием Беларуси».

В рамках культурной программы узбекские гости также ознакомились с белорусскими традициями и культурой. Они посетили Музей пожарного дела, Образовательный центр безопасности жизнедеятельности МЧС и Белорусский государственный музей народной архитектуры и быта, где смогли не только узнать о национальной архитектуре, но и попробовать блюда традиционной белорусской кухни.

Такое обучение и культурный обмен подчеркивают важность международного сотрудничества в области безопасности и профессионального образования, открывая новые горизонты для углубления партнерских отношений между Беларусью и Узбекистаном.

mchs.gov.by

Свидетельства о повышении квалификации получили слушатели УГЗ из рук министра по ЧС

Выпуск слушателей группы повышения квалификации по направлению «Защита от чрезвычайных ситуаций» состоялся сегодня в



Образовательном центре безопасности МЧС. Участие в мероприятии принял министр по чрезвычайным ситуациям Вадим Синявский.

В числе слушателей – председатели Гомельского, Гродненского, Могилевского областных и Минского городского Советов депутатов. Также обучение прошли первые заместители министров промышленности, труда и социальной защиты, транспорта и коммуникации, заместители министров здравоохранения, промышленности, сельского хозяйства и продовольствия, финансов, экономики, юстиции. Квалификацию повысили также первый заместитель председателя Государственного комитета по науке и технологиям, заместители председателей концернов «Белгоспищепром» и «Беллесбумпром», первые заместители и заместители председателей областных и Минского городского исполнительных комитетов.

Обучение длилось три недели и проводилось в дистанционном формате, что позволило слушателям изучать материал без отрыва от производственных задач. Программа включала видеолекции по ключевым аспектам защиты от чрезвычайных ситуаций, а также активное использование современных технологий и интерактивных площадок Образовательного центра безопасности жизнедеятельности МЧС. Слушатели успешно сдали квалификационный экзамен, что подтверждает их готовность к реализации полученных знаний на практике.

«У нас в стране вопросам предупреждения чрезвычайных ситуаций уделяется самое высокое внимание – на уровне Главы государства. Это

вопросы снижения количества пожаров, гибели людей на воде. Мы видим также, что происходит в мире. Пока мы садим сады, у других идет наращивание военного потенциала. Поэтому высокий уровень подготовки руководителей играет весомую роль в обеспечении национальной безопасности, – подчеркнул Вадим Синявский в своем разговоре со слушателями-руководителями. – Это обучение действиям и людей, и промышленных предприятий в области не только защиты от чрезвычайных ситуаций, но и формирования единой системы гражданской обороны». Вадим Иванович акцентировал внимание на своевременные действия и реагирования на ЧС, готовности сил и средств и пожелал успехов.

Министр вручил слушателям свидетельства о повышении квалификации. Руководители также познакомились со спецификой организации образовательного процесса, а также возможностями Образовательного центра безопасности жизнедеятельности МЧС. Работники центра продемонстрировали более 30 интерактивных площадок, экспозиции которых построены с максимальной передачей реальности с использованием современных информационных технологий, цифровой среды, технологий дополненной и виртуальной реальности.

mchs.gov.by

Состоялось заседание коллегии МЧС под председательством министра Вадима Синявского

Коллегией приняты положительные решения о предоставлении лицензий (возобновлении, внесении изменений в лицензии) на осуществление деятельности:

деяти организациям в области промышленной безопасности;
двум организациям в области обеспечения пожарной безопасности;
пяти организациям в области использования атомной энергии и источников ионизирующего излучения.

В связи с несоблюдением требований законодательства четырем организациям отказано в предоставлении лицензии на осуществление деятельности в области пожарной безопасности и двум – в области промышленной безопасности.

Также одной организации прекращена лицензия на осуществление деятельности в использования атомной энергии и источников ионизирующего излучения.

Коллегией рассмотрен и одобрен ряд проектов постановлений МЧС:

«Об изменении постановления Министерства по чрезвычайным ситуациям Республики Беларусь от 4 февраля 2022 г. № 6» (Об утверждении регламентов административных процедур);

«Об изменении постановления Министерства по чрезвычайным ситуациям Республики Беларусь от 7 февраля 2022 г. № 16» (Об утверждении регламентов административных процедур);

Постановление «Об изменении постановлений Министерства по чрезвычайным ситуациям Республики Беларусь от 15 марта 2022 г. № 27 и от 28 марта 2022 г. № 34» (Об утверждении регламентов административных процедур);

«Об изменении постановления Министерства по чрезвычайным ситуациям Республики Беларусь от 4 марта 2022 г. № 22» (Об утверждении регламентов административных процедур);

«Об изменении постановления Министерства по чрезвычайным ситуациям Республики Беларусь от 11 февраля 2022 г. № 17» (Об утверждении регламентов административных процедур);

«Об изменении постановления Министерства по чрезвычайным ситуациям Республики Беларусь от 4 марта 2022 г. № 25» (Об утверждении регламентов административных процедур);

«Об изменении постановления Министерства по чрезвычайным ситуациям Республики Беларусь от 4 апреля 2023 г. № 19» (Об утверждении регламентов административных процедур);

«Об изменении постановления Министерства по чрезвычайным ситуациям Республики Беларусь от 12 февраля 2021 г. № 10» («О составлении протоколов об административных правонарушениях»);

«Об утверждении видов зон повышенной опасности и перечня подлежащих учету мероприятий гражданской обороны».

Напомним, что Коллегия МЧС создана Указом Президента от 19 июня 2007 г. № 284 для решения наиболее важных вопросов деятельности ведомства. Ее возглавляет министр, в состав также входят заместители министра, руководители департаментов и ключевых подразделений.

mchs.gov.by

Александр Худолеев провел служебное совещание

23 апреля в Республиканском центре управления и реагирования на чрезвычайные ситуации под руководством первого заместителя министра по чрезвычайным ситуациям Александра Худолеева прошло служебное совещание в формате видеоконференцсвязи.

Началось совещание с рассмотрения вопроса о готовности к обеспечению пожарной безопасности и оперативному реагированию на возможные чрезвычайные ситуации в период проведения Всебелорусского народного собрания (ВНС).

Заслушаны доклады территориальных УМЧС о готовности к реагированию на возможные чрезвычайные ситуации в период проведения ВНС.



Александр Худолеев призвал участников мероприятия добросовестно и ответственно подойти к решению всех вопросов на местах, обозначил важность предстоящего Соборания, а также уделил внимание вопросам обеспечения собственной безопасности и соблюдения законности действий работников.

mchs.gov.by

Представители МЧС участвуют в семинаре СНГ по обмену опытом проведения поисково-спасательных операций

Делегация МЧС Беларуси принимает участие в семинаре СНГ по обмену опытом проведения международных поисково-спасательных операций, который проходит на территории Московской области Российской Федерации 23-24 апреля 2024 года.

Страны СНГ представлены делегациями Беларуси, Таджикистана и Азербайджана.

23 апреля представители международных делегаций выступили с докладами и представили информацию по опыту проведения международных поисково-спасательных операций. Также участники смогли ознакомиться с деятельностью ФГКУ «Государственный центральный аэромобильный спасательный отряд» (ЦЕНТРОСПАС), в котором проходит мероприятие.



Деловой программой запланировано посещение ФГКУ «Ногинский спасательный центр МЧС России» и учебно-тренировочного полигона.

mchs.gov.by

Вопросы работы органов государственного пожарного надзора обсудили на селекторном совещании

Сегодня заместитель министра по чрезвычайным ситуациям Анатолий Долголевец



Долголевец провел служебное селекторное совещание в формате видеоконференцсвязи.

Его участниками стали заместители начальников, курирующие вопросы органов государственного пожарного надзора, а также начальники

отделов надзора и профилактики областных и Минского городского управлений МЧС.

На совещании рассмотрели вопросы ведения административных процессов и производства по материалам проверок, связанным с пожарами, ведомственном учете пожаров и их последствий. Руководителям было указано на обеспечение контроля за соблюдением порядка ведения учета пожаров, качественному проведению проверок по пожарам.

Также был изучен вопрос о принимаемых мерах по предупреждению гибели людей. Анатолий Долголевец акцентировал внимание на необходимость взаимодействия со всеми субъектами профилактики правонарушений, активизации профилактических мероприятий в жилищном фонде граждан. По результатам обсуждения приняты необходимые управленческие решения.

mchs.gov.by

Спасатели приняли участие в заседании Совета по устойчивому развитию

Представители МЧС во главе с Сергеем Салановичем приняли участие в заседании Совета по устойчивому развитию, которое прошло в Минске. Мероприятие посвящено Международному дню памяти о Чернобыльской катастрофе.

Начальник Госатомнадзора Ольга Луговская выступила с докладом о трансформации подходов к обеспечению безопасности чернобыльских регионов в контексте реализации единой государственной политики в области обеспечения ядерной и радиационной безопасности.

Среди участников заседания были также представители дипломатического корпуса и страновой команды ООН, заместитель министра иностранных дел Юрий Амбразевич, специалисты органов государственного управления и организаций. Участники заседания обсудили итоги деятельности государственных органов, организаций Республики Беларусь и международных организаций по преодолению последствий Чернобыльской катастрофы и вклад полученных результатов в достижение Целей устойчивого развития.

mchs.gov.by



Завершилось заседание VII Всебелорусского народного собрания

Завершилась работа заседания VII Всебелорусского народного собрания, сформированного в новом конституционном статусе.

Главные принятые решения:

Председателем ВНС избран Президент Республики Беларусь Александр Лукашенко.

Заместителем председателя ВНС избран помощник Президента Александр Косинец.

Выбраны члены Президиума ВНС в составе 13 человек.



Единогласно приняты Концепция национальной безопасности Республики Беларусь и Военная доктрина Республики Беларусь.

«Уверен, принятые решения послужат прочной основой для сохранения белорусского народа как уникальной исторической общности и приумножения

национального достояния, созданного целыми поколениями», – заявил Глава государства, подводя итоги заседания.

Напомним, в числе делегатов были спасатели во главе с министром по чрезвычайным ситуациям Вадимом Синявским.

mchs.gov.by

Вадим Синявский принял участие в мероприятиях, посвященных 38-й годовщине аварии на Чернобыльской АЭС

Министр по чрезвычайным ситуациям Вадим Синявский, его заместители, руководители и работники подразделений центрального аппарата и центрального подчинения, Минского городского и Минского областного управлений МЧС, Университета гражданской защиты МЧС, ликвидаторы, а также курсанты УГЗ традиционно приняли участие в митинге у мемориальной доски Василия Игнатенко, где почтили память героев-чернобыльцев минутой молчания и возложили цветы.

Открывая мероприятие, Вадим Синявский напомнил, что 38 лет назад произошла самая страшная катастрофа в истории человечества. Больше всего пострадала наша белорусская земля, современная Республика Беларусь. 23% территории подверглось радиоактивному загрязнению, перестали существовать и работать 9 промышленных предприятий переработки, 34 колхоза и совхоза.

– По совокупному ущербу, оцененному международными организациями, за 30 лет катастрофы наша страна потеряла 235 миллиардов долларов дохода в результате этих расчетов. Это 30-летний бюджет нашей страны 1985 года.

Он подчеркнул, что, несмотря на это, наша страна живет, ликвидирует последствия Чернобыльской катастрофы, развивает территории, насколько это представляется возможным.

– Преодолеть эти серьезнейшие последствия, – добавил Вадим Синявский, – ликвидировать ту страшную техногенную катастрофу, бросились именно пожарные, которые тушили пожары, в том числе и на третьем энергоблоке. Благодаря мужеству, отваге были предотвращены более тяжкие последствия.

Он напомнил о подвиге Василия Ивановича Игнатенко, у мемориала которого и прошел митинг. Простой белорусский парень был командиром отделения в тот страшный день. И, будучи преданным присяге, своим товарищам и Родине, выполнил свой служебный долг до конца.

– Пока мы будем помнить, пока мы будем выполнять свои обязанности добросовестно, честно и ответственно, нам не страшны никакие катастрофы, никакие войны – на нашей земле просто их не будет. Прошу помнить об этом.

Слово предоставили одному из ликвидаторов – ветерану МЧС Вячеславу Шелегу. Он вспомнил, какие усилия были брошены на ликвидацию аварии.

– Пожарные, когда случилась трагедия, встали на защиту мира. Своими действиями они минимизировали последствия этой катастрофы. Ребята работали до такой степени, что просто-напросто теряли сознание. А после они умирали в муках, но до последнего выполнив свой долг. Они до каждой точки, до каждой запятой остались верными клятве, которую дали народу, когда пришли на службу.

В заключение Вячеслав Георгиевич дал наказ присутствующим на митинге спасателям и курсантам.

– Когда вам будет тяжело, вспомните про этих ребят. И принесите через всю свою службу, через всю свою жизнь тот девиз, который начертан на знамени нашего министерства – «Профессионализм. Отвага. Честь».

Курсанты, которые, пусть и далеки от тех горьких событий, также не остались в стороне и сказали свое слово.

– Для нас, молодого поколения пожарных, важна историческая память о тех трагических днях, дабы на нашей земле больше никогда не повторился Чернобыль. Низкий поклон и вечная память героям-ликвидаторам – всем тем, кто спас мир от ядерной катастрофы. Мы помним.

Справочно: Василий Игнатенко – белорус, родом из деревни Сперижье Брагинского района. Он входил в состав «шеренги №1». Как и его коллеги Виктор Кибенок, Владимир Правик, Николай Титенок, Владимир Тишура, Николай Ващук, а также персонал станции в день трагедии, взял на себя первый и самый жестокий удар.

Указом Президиума Верховного Совета СССР от 24 декабря 1986 года «За мужественные и самоотверженные действия, проявленные при

ликвидации аварии на Чернобыльской АЭС и устранении ее последствий» посмертно награжден орденом Красного Знамени. В Минске и Брагине именем Василия Игнатенко названы улицы, в Брагине отважному огнеборцу установлен памятник.

Также работники МЧС во главе с министром по чрезвычайным ситуациям Вадимом Синявским возложили цветы к памятным знакам «Ахвярам Чернобыля» и «Камень мира Хиросимы», расположенным в столичном парке Дружбы народов, отдав дань памяти героизму ликвидаторов катастрофы на Чернобыльской АЭС.

mchs.gov.by

КАЗАХСТАН

В Правительстве обсуждены вопросы паводковой ситуации в стране

23 апреля вице-министр по чрезвычайным ситуациям Бауржан Сыздыков выступил на заседании Правительства по паводковой ситуации в стране.

Как проинформировал вице-министр по ЧС, под координацией Министерства оперативно решаются вопросы по жизнеобеспечению населенных пунктов в зонах ЧС, это доставка воды, восстановление энергоснабжения и транспортного сообщения.



В настоящее время в Западно-Казахстанской, Атырауской, Северо-Казахстанской областях ликвидация паводков продолжается. На западе обстановка осложнилась от сбросов воды из Ириклинского водохранилища России в р.Жайык, на севере вода прибывает с Акмолинской области.

В областях Абай, Ұлытау, Павлодарской, Карагандинской, Акмолинской и Костанайской, обстановка стабильная, уровень воды в местных реках постепенно снижается. Угрозы подтопления населенных пунктов не имеется.

Впервые внедрены новые методы и подходы при спасательных и неотложных работах. К примеру, установка понтонных мостов в Актюбинской и Северо-Казахстанской областях, возведение водоотводных каналов в сжатые сроки. Это позволило обеспечить транспортное сообщение и снизить риски подтопления.

Всего из зон подтопления было заблаговременно эвакуировано свыше 119 тысяч человек, из них свыше 44-х тысяч детей.

С начала ликвидации паводков откачено порядка 11,6 миллионов кубометров талых вод, уложено более 5 миллионов мешкотар. На сегодня продолжается работа по откачке воды из подтопленных свыше 5-ти тысяч жилых домов и одной тысячи дворовых территорий.

Для проведения непрерывных аварийных и неотложных работ в 10-ти регионах, было оперативно разбронировано большое количество специальной техники, а также другое имущество. В том числе переносные насосные станции мощностью 500 куб.метров в секунду, которые в настоящее время применяются в Атырауской и Северо-Казахстанской областях.

На сегодня, в ликвидации задействованы свыше 32-х тысяч человек, порядка 5-ти тысяч единиц техники, 310 плавсредств и 13 вертолетов.

Продолжается мониторинг за водохранилищами и реками, принимаются все необходимые меры по обеспечению безопасности граждан и снижению рисков подтоплений.

В десяти областях была объявлена 41 чрезвычайная ситуация местного масштаба. Сейчас в 3-х районах Абайской и Павлодарской областей они уже сняты.

Информация о землетрясении

Сетью сейсмических станций ТОО «ННЦСН и И» МЧС РК 24 апреля 2024г. в 11 часов 19 минут 45 секунд зарегистрировано землетрясение, эпицентр которого расположен в 760 км на юго-восток от г. Алматы на территории Казахстана. Сведения об осязтимости (по шкале MSK-64): с. Тасбастау Зайсанский район Восточно-Казахстанская область 2 балла.

Сведений о разрушениях и пострадавших не поступало.

www.gov.kz

РОССИЯ

В МЧС России обсудили вопросы создания водолазного комплекса для обучения таджикских спасателей

Делегация Комитета по чрезвычайным ситуациям и гражданской обороне при правительстве Республики Таджикистан посетила Академию гражданской защиты МЧС России.

Иностранные коллеги во главе с начальником Управления



специализированных поисково-спасательных служб Изатулло Курбоновым прибыла для консультаций по созданию водолазного комплекса в строящемся в Таджикистане Национальном центре подготовки спасателей.

Было уделено внимание вопросам организации учебного процесса, научной, воспитательной работы и

службы, досуга, проживания, питания и материального обеспечения обучающихся из Таджикистана. Обсуждался вопрос об увеличении квот на обучение, в том числе и в адъюнктуре, возможности прохождения повышения квалификации по программам дополнительного образования.

Иностранные представители ознакомились с учебно-материальной базой вуза. Посетили кафедру аварийно-спасательных работ и учебно-спортивный комплекс. Им продемонстрировали работу плавательного и глубоководного бассейнов, а также компрессорной, рассказали технические особенности и тонкости эксплуатации основного комплекса.

mchs.gov.ru

«Легендарный вызов»: пожарные и спасатели из разных регионов России преодолели 800 ступеней на севастопольском мысе Фиолент

Пожарные и спасатели из разных регионов испытали свои силы и выносливость, приняв участие в соревновании по скоростному подъёму газодымозащитников «Легендарный вызов». Борьба за первенство развернулась в одном из самых привлекательных природных уголков Севастополя – на мысе Фиолент. Дистанция



охватила часть знаменитой лестницы, ведущей вверх по скале с берега пляжа «Яшмовый».

Участникам необходимо за минимальный отрезок времени преодолеть почти 800 ступеней – это высота 30-этажного дома. Причём действовать нужно было в полной боевой экипировке, включившись в аппараты на сжатом воздухе.

Мероприятие объединило порядка 70 представителей разных регионов. В соревнованиях, кроме севастопольцев, приняли участие главные управления МЧС России по Республике Крым, по городу Москве, Приморский пожарно-спасательный отряд из города Санкт-Петербурга, Волонтёры-спасатели из Санкт-Петербурга, а также ведомственная пожарная охрана Северо-Кавказской железной дороги.

Важность соревнований заключается в тренировке выносливости и подготовке огнеборцев к преодолению тяжёлых дистанций, ведь такие забеги нередко приходится совершать на реальных пожарах.

В общекомандном зачёте III место заняла команда МЧС России по городу Севастополю, II у сборной главка Москвы, I место у Пожарно-спасательного отряда Приморского района Санкт-Петербурга.

Мероприятие посвятили грядущим юбилейным датам – 375-летию пожарной охраны России и 70-летию со дня освобождения Севастополя от немецко-фашистских захватчиков.

mchs.gov.ru

МЧС России: особый противопожарный режим действует в 23 субъектах

На их территории сложилась пожароопасная ситуация: сухая погода и отсутствие зелени создают угрозу распространения ландшафтных пожаров.



Для предотвращения негативного развития событий особый режим вводится решением органов государственной власти или органов местного самоуправления. На период действия особого режима устанавливаются дополнительные требования пожарной безопасности. Так, гражданам запрещено посещать леса.

«С начала года пожароопасный сезон уже открывался в 69 регионах. На их территории были зафиксированы природные пожары. Специалисты МЧС России выявляют их с помощью системы космического мониторинга. Через приложение «Термические точки» информация оперативно

доводится до глав муниципалитетов и реагирующих служб», - отметил глава МЧС России Александр Куренков.

На сегодняшний день в Республике Северная Осетия – Алания зарегистрировано 210 случаев горения сухой травы на площади более 58 га. С начала года к административной ответственности за нарушение требований пожарной безопасности привлечены 4 человека, в администрации районов направлены запросы для установления собственников земель, где зарегистрированы пожары. Надзорными органами республики проводится профилактическая работа в частном секторе: подворовые обходы, встречи с правлениями садоводческих товариществ, среди арендаторов земель проводится разъяснительная работа по предупреждению пожаров. С помощью беспилотников проводится мониторинг склонов высокогорья, где наблюдалось горение сухой растительности.

В Костромской области с начала весны отмечено 16 палов травы на площади около 37 га. Сотрудники пожарной части провели подворовые обходы в п. Высоково. Именно граждане в подавляющем большинстве случаев являются виновниками горения сухой травянистой растительности. Пожарные еще раз напомнили владельцам частных домов правила пожарной безопасности и предупредили об ответственности, предусмотренной за нарушение.

На территории Республики Крым введен особый противопожарный режим. В это время категорически запрещено выжигание сухой травы, мусора и проведение пожароопасных работ в границах сельских и городских поселений, садоводческих товариществах. Нарушение требований правил пожарной безопасности в лесах и на участках, непосредственно примыкающих к лесам, преследуется по закону. Всего с начала года в Крыму зафиксировано более 170 палов сухой растительности.

mchs.gov.ru

Глава МЧС России вместе с Губернатором оценили ход работ по дезинфекции, освободившихся от воды территорий Оренбурга

Александр Куренков вместе с Денисом Паслером посетили место проведения санитарной обработки и аварийно - восстановительных работ на улице Николая Ярышева.

Глава ведомства отметил, что после ухода воды из населенных пунктов началось новое испытание - большие объемы восстановительных работ.



«Сейчас нужна серьезная помощь и поддержка людям в тех районах, из которых вода ушла. Поэтому спасатели, пожарные и другие подразделения уже стали выполнять совершенно иные задачи. Это очистка территории, дезинфекция, адресная помощь в частных домовладениях, подвоз воды, доставка продовольствия, восстановление социально значимых объектов», - подчеркнул Министр.

В городе активно ведутся работы по откачке воды из затопленных территорий, для этого применяются мотопомпы, насосные автомобили, в том числе уникальный комплекс «Шквал» МЧС России. Специальная техника заблаговременно была доставлена в Оренбургскую область по поручению главы МЧС России.

Насосно-рукавный комплекс начал свою работу в Орске, теперь помогает освободить от воды районы Оренбурга. Его производительность позволяет перекачивать до 350 литров воды в секунду. За время работы комплекса на территории региона из жилых районов было откачено более 100 млн. литров воды, еще около 200 млн. литров было откачено при помощи мотопомп и других средств МЧС России.

Также сотрудники МЧС России проводят дезинфекцию при помощи уникальных мобильных комплексов специальной обработки МЧС России. На освобожденных территориях распыляется специальный обеззараживающий раствор. За час один такой комплекс может обработать 5 тыс. квадратных метров поверхности. В регионе работают 9 таких комплексов.

Только в Оренбурге обработано уже более 150 тыс. квадратных метров в жилых районах. Основой для раствора выступает гипохлорит кальция, на территории области имеется более 60 тонн вещества, такого количества достаточно для обработки всех территорий, освобожденных от воды. По мере ухода воды будет обработан каждый жилой район, пострадавший от паводка.

mchs.gov.ru

В Орске состоялось заседание рабочей группы Правительственной комиссии



Глава МЧС России Александр Куренков провел в г. Орске заседание Правительственной комиссии по предупреждению и ликвидации на территории отдельных субъектов РФ последствий природных явлений, вызванных негативным воздействием паводковых вод.

Во вступительном слове глава ведомства подчеркнул, что имеется ряд накопившихся вопросов, которые требуют четких и оперативных решений. Одним из главных вопросов на повестке - возвращение к привычной жизни города и оказание всей необходимой помощи его жителям, пострадавшим от стихии.

В рамках заседания с докладом о текущей оперативной обстановке выступил глава Орска Василий Козупица. Также о ходе восстановительных работ доложили представители Минстроя, Минздрава, Минэнерго и Минцифры.

Сегодня в Орске более 2,3 тыс. человек и 540 единиц техники продолжают ликвидировать последствия паводка и помогать людям.

Разработан и утвержден план аварийно-восстановительных работ, который включает в себя более 30 мероприятий, в том числе информирование населения по вопросам широкого спектра, восстановление объектов городской инфраструктуры, санитарной расчистке и обеззараживании территорий, работа с гражданами по возмещению ущерба.

В связи с перебоями водоснабжения в городе организован развоз и фильтрация воды. Также специалистами проводится обследование и восстановление водозаборных скважин.

«Сейчас нужна серьезная помощь и поддержка людям в тех районах, из которых вода ушла. Необходимо сосредоточиться на аварийно-восстановительных работах, проведение дезинфекции. Важно оказывать адресную помощь в частных домовладениях. Обеспечивать население не только питьевой, но и технической водой, пока полностью не восстановлено водоснабжение в городе», - резюмировал глава МЧС России.

mchs.gov.ru

Сегодня в Оренбурге глава МЧС России Александр Куренков встретился с делегацией МЧС Кыргызской Республики

Накануне колонна МЧС Кыргызской Республики доставила в Оренбургскую область 350 тонн гуманитарной помощи для людей, пострадавших от паводка. Разгрузка прибывших машин продолжается. За ночь разгрузили порядка 36 тонн. В составе груза: мука, масло, консервы, крупы; одежда для детей и взрослых; матрасы и кровати; осветительные и отопительные приборы. Помощь будет распределена в районы, наиболее пострадавшие от последствий паводка. Также из Кыргызстана в Оренбуржье направлены мотопомпы для откачки воды из жилых домов.



«Сотрудничество чрезвычайных служб России и Кыргызстана традиционно развивается в духе дружбы, доверия и добрососедства. Важнейшее место в нашей совместной работе по защите населения и территорий от чрезвычайных ситуаций занимает взаимная поддержка и помощь», - отметил Александр Куренков. Министр в телефонном режиме пообщался с главой МЧС Кыргызской Республики Бообеком Ажикеевым и поблагодарил спасателей за оказанную помощь.

«Когда случилась эта чрезвычайная ситуация, наше государство не могло остаться в стороне, - рассказал начальник Главного управления гражданской защиты МЧС Кыргызской Республики Алмаз Асанов, - решением нашего Президента был сформирован груз и двадцатью фурами доставлен в пострадавший город».

Также в ходе встречи спасатели двух стран обсудили перспективы дальнейшего сотрудничества.

mchs.gov.ru

Александр Куренков доложил Владимиру Путину о прохождении паводка в Оренбургской, Курганской и Тюменской областях



24 апреля глава МЧС России Александр Куренков доложил Президенту РФ Владимиру Путину о паводковой обстановке в трех регионах ПФО и УФО.

«В городах Орск и Оренбург уровень воды опустился ниже отметки опасного явления. В селе Илек

также отмечается снижение. Данные, которые поступают с гидропостов, в сочетании с информацией о притоке воды в Ириклинское водохранилище, а также производимых сбросах, позволяют говорить о том, что волна паводка на реке Урал прошла Оренбургскую область», - отметил Министр.

Сейчас в 58 населенных пунктах региона и 43 СНТ остаются подтопленными более 12 тысяч жилых домов, почти 20 тысяч приусадебных участков и 16 низководных мостов. В 16 пунктах временного размещения находятся 625 человек, в том числе 100 детей.

Как подчеркнул глава ведомства, объединенная группировка подразделений МЧС России, территориальной подсистемы РСЧС Оренбургской области, а также прибывших на помощь из других регионов сил полностью сосредоточена на ликвидации последствий чрезвычайной ситуации, восстановлении нормальных условий жизнедеятельности населения и помощи пострадавшим. Комплексные аварийные бригады работают во всех районах, подвергшихся подтоплению. Проводится

откачка воды, вывоз мусора и обеззараживание территории. Оценочные комиссии работают по графику, который ежедневно уточняется и доводится до населения. Правительством области производятся выплаты материальной помощи пострадавшим: подано более 400 тысяч заявлений, финансовую помощь получили более 46 тысяч человек. Всего к реагированию и ликвидации последствий привлечены 2 582 человека и 618 единиц техники, в том числе от МЧС России – 203 человека и 65 единиц техники.

В Курганской области волна паводка прошла город Курган и приближается к границе с Тюменской областью. *«Здесь, благодаря заблаговременно спланированным и реализованным превентивным мероприятиям, удалось избежать катастрофических последствий. Подтопленными остаются в 34 населенных пунктах и 110 СНТ более 2 тысяч жилых и почти 3,5 тысяч дачных домов, свыше 6 тысяч приусадебных участков, 6 низководных мостов и 18 участков автомобильных дорог. В 12 пунктах временного размещения находятся 676 человек, в том числе 120 детей»,* - доложил Александр Куренков.

Правительством Курганской области организована работа по выплатам материальной помощи. Подано почти 15 тысяч заявлений, финансовую помощь получили более 1,5 тысяч человек. К реагированию и ликвидации последствий привлечены 4 754 человека и 1 127 единиц техники, в том числе от МЧС России – 1 083 человека и 190 единиц техники.

Волна паводка по реке Ишим в Тюменской области приближается к селу Абатское. В 20 населенных пунктах подтопленными остаются 155 жилых и более 500 дачных домов, более

2 700 приусадебных участков, 13 низководных мостов и 17 участков автомобильных дорог. В 26 ПВР находятся 506 человек, в том числе 186 детей. Подано более 320 заявлений об оказании материальной помощи, выплаты получили 87 семей. Задействованы 3 490 человек и 746 единиц техники, в том числе от МЧС России – 683 человека и 65 единиц техники.

mchs.gov.ru

МЧС России спланированы мероприятия по повышению безопасности в майские праздники

24 апреля на базе Мультимедийного информационного центра «Известия» состоялась пресс-конференция по вопросам безопасности в предстоящие праздничные и выходные дни.

О мерах пожарной безопасности в жилых помещениях и на дачных участках рассказал директор Департамента надзорной деятельности и профилактической работы Сергей Воронов, о правилах безопасного



поведения на водоемах - начальник отдела государственной инспекции по маломерным судам Управления безопасности людей на водных объектах МЧС России Андрей Печенин.

В майские праздники, как правило, повышаются риски природных пожаров. В среднем в это время происходит два пожара в минуту. Для их предупреждения организуется дежурство более 2 500 временных постов: защищать населенные пункты от огня будут 11 500 специалистов Федеральной противопожарной службы МЧС России и 1 500 единиц пожарной техники. При повышении пожарной опасности решением органов госвласти или местного самоуправления на соответствующих территориях может устанавливаться особый противопожарный режим. При этом вводятся запреты на посещение природных территорий, а также на разведение костров на землях всех категорий. Однако для приготовления пищи можно использовать мангалы и барбекю в специально оборудованных для этого местах. Их надо располагать на расстоянии более 5 метров от строений. Нарушение требований пожарной безопасности влечет штраф. Его размеры два года назад кратно увеличились: в среднем для граждан - в десять раз, для индивидуальных предпринимателей, должностных и юридических лиц – в два-три раза. Например, максимальный штраф за нарушения требований пожарной безопасности в условиях особого противопожарного режима для физлиц возрос с 4 до 20 тысяч рублей, для юридических лиц - с 400 до 800 тысяч рублей. Повышение размеров штрафов, как показывает практика, заставляет граждан задуматься и ответственно относиться к вопросам пожарной безопасности – количество нарушителей снижается. Во многих регионах на майские праздники приходится открытие дачного сезона. Подготовка участка к летнему отдыху и посадке культур сопряжено с особыми требованиями. Так, нельзя сжигать горючие жидкости, взрывоопасные вещества и материалы, а также токсичные при горении предметы. За очагом нужно следить постоянно, даже во время тления. Его необходимо обязательно залить водой или засыпать землей. Палы на сельхозугодьях запрещены. Сжигать мусор и ветки на приусадебных участках можно лишь в металлических емкостях. Они должны располагаться на расстоянии 15 метров от строений.

Также опасность подстерегает граждан на водных объектах. С начала года на акваториях уже произошло более 440 происшествий и 10 аварий с маломерными судами. Больше половины из них – с летальным исходом.

Уже задекларировано 537 пляжей, к лету эта цифра будет больше. В настоящее время зоны отдыха у воды только обустраиваются: на них еще не дежурят спасатели, нужно быть предельно осторожными: не оставлять детей без присмотра; не выходить на воду вопреки установленным запретам.

В праздники безопасность на акваториях будут обеспечивать 850 инспекторов ГИМС МЧС России с привлечением 280 плавсредств.

mchs.gov.ru

Пожароопасную обстановку специалисты МЧС России контролируют из космоса и с воздуха



МЧС России успешно применяет систему космического мониторинга и беспилотную авиацию для выявления термических точек. С их помощью на территории 74 субъектов в этом году уже зафиксированы возгорания на ландшафтах - пожароопасный сезон в них открыт. Чем быстрее очаг

будет обнаружен, тем оперативнее его можно потушить, предотвратив распространение огня и его переход на населенные пункты.

«С начала года надзорными органами МЧС России проведено более 25 тысяч выездных обследований. Почти в половине случаев горела сухая трава. К административной ответственности уже привлечено более 3,5 тысяч человек. Только ответственный подход каждого к вопросам безопасности способен улучшить ситуацию с пожарами как в природной среде, так и в быту», - отметил глава МЧС России Александр Куренков.

Беспилотник способен передать сигнал о задымлении с высоты более 50 метров. Аппарат обнаруживает задымление в 12-километровом радиусе. Как правило, в 80% ландшафтные пожары происходят по вине человека.

Также терморточки фиксируются системой космического мониторинга. Со спутников информация поступает специалистам, обрабатывается и доводится через специальное мобильное приложение «Термические точки» до глав муниципальных образований и служб.

Кроме того, для контроля соблюдения правил пожарной безопасности инспекторы госпожнадзора МЧС России выходят в рейды. Накануне подобный рейд организован в Сысертском районе Свердловской области.

В Челябинской области установилась жаркая и сухая погода. В ряде муниципалитетов уже введен особый противопожарный режим. Садоводы и дачники массово спешат навести порядок на своих участках. Особое внимание уделяется дачным товариществам, граничащим с лесными массивами. Специалисты МЧС России мониторят обстановку с воздуха, выявляют нарушителей, а также проводят с сельчанами профилактические беседы.

mchs.gov.ru

В Петербурге МЧС России принимает участие в Международной встрече высоких представителей по вопросам безопасности

В Санкт-Петербурге проходит XII Международная встреча высоких представителей, курирующих вопросы безопасности. Участие в ней



принимает заместитель главы МЧС России Виктор Яцуценко. Он провел ряд рабочих встреч с представителями иностранных государств, в ходе которых обсудил перспективы дальнейшего сотрудничества и вопросы взаимодействия разных стран по защите

населения в условиях формирования новых угроз.

Виктор Яцуценко выступил на круглом столе по актуальным вопросам защиты населения и чрезвычайных ситуаций природного и техногенного характера. Он отметил: «На нашем мероприятии присутствует более 60 государств, что демонстрирует стремление к диалогу и сотрудничеству в решении мировых проблем. Важно помнить, что наша глобальная связь и взаимозависимость требует согласованного и конструктивного подхода ко всем вопросам, стоящим перед нами».

Виктор Яцуценко также рассказал о том, что в современных условиях возрастает роль единой государственной системы предупреждения и ликвидации чрезвычайных ситуаций (РСЧС), ориентированной на предотвращение катастроф и стихийных бедствий. Россия - одна из первых стран в мире, которая изменила вектор деятельности в области безопасности жизнедеятельности с реагирования на последствия катастроф на предупреждение опасных факторов, приводящих к ЧС. Особое внимание уделяется развитию системы космического мониторинга беспилотных авиационных систем, искусственного интеллекта, робототехнических и информационных технологий для осуществления мониторинга и оценки рисков возможных ЧС.

Совместно с Международной организацией гражданской обороны на двусторонней основе успешно выполнены три проекта содействия международному развитию, проведена поставка и передача современной российской техники, предназначенной для мониторинга и реагирования на ЧС и пожары. Многолетнее сотрудничество по укреплению национальных чрезвычайных служб стран-членов МОГО способствует росту доверия и авторитета российского спасательного ведомства на международной арене.

Подводя итог своему выступлению, Виктор Яцуценко подчеркнул: «МЧС России продолжает расширять свои возможности и

обязательства в сфере международной гуманитарной помощи, мы стремимся к укреплению своей роли в этой сфере и подчеркиваем готовность оказывать помощь в чрезвычайных ситуациях в любом уголке мира. Надеюсь, что наше сегодняшнее обсуждение принесет плодотворные результаты и поможет нам на пути к миру, стабильности и процветанию».

mchs.gov.ru

В МЧС России состоялось торжественное мероприятие к Дню пожарной охраны России

В Академии ГПС МЧС России состоялось торжественное мероприятие, посвященное 375-летию пожарной охраны России. В нем приняли участие

представители центрального аппарата, Главных управлений МЧС России по субъектам РФ, офицеры и курсанты.

Заместитель главы МЧС России Анатолий Супруновский поздравил всех присутствующих с профессиональным праздником.

«На протяжении 375 лет пожарные ежедневно вступают в неравный бой с огненной стихией, порой они на грани невозможного выполняют свой пожарный долг. Особенно хочу обратиться в этот торжественный день к нашим ветеранам. Уважаемые ветераны, спасибо за всё, что вы сделали для нашей службы, для МЧС России. Крепкого здоровья вам и вашим близким», - отметил он.

Отличившимся в служебной деятельности сотрудникам вручены ведомственные награды. Выступил с концертной программой Показательный оркестр МЧС России, творческие коллективы Академии, сотрудники Специального управления №3 ФПС МЧС России и Центра по проведению спасательных операций особого риска «Лидер».

mchs.gov.ru



Сотрудники МЧС России почтили память погибших коллег и жертв радиационных катастроф

В Храме Смоленской иконы Божией Матери в Фили-Давыдково в Москве прошла панихида по огнеборцам, погибшим при исполнении служебного долга и жертвам радиационных аварий и катастроф.

В мероприятии приняли участие заместители главы МЧС России Антон Герасимов, Валентина Антропова, Алексей Серко и Анатолий Супруновский, руководители структурных подразделений центрального

аппарата, родственники и семьи погибших спасателей и пожарных, а также ликвидаторов.

Во всех регионах также прошли митинги памяти, разводы караулов и возложение цветов к мемориальным доскам, памятникам и мемориалам.



Так, в парке имени Академика Сахарова в Санкт-Петербурге состоялся митинг, посвященный ликвидаторам ЧАЭС и жертвам радиационных катастроф. Среди них были бойцы Ленинградского гарнизона пожарной охраны. На

Пискаревском кладбище и в гарнизонном храме прошли мероприятия в память о погибших при исполнении служебного долга.

Свердловские огнеборцы возложили цветы к мемориальным доскам, установленным на фасадах пожарно-спасательных частей и местам захоронения боевых товарищей. В главном управлении состоялся митинг у Стелы памяти.

Личный состав МЧС России по ЯНАО, профильных учреждений, приглашенные гости вспомнили тех, кто спасал жизни ценой собственной. Огнеборцы приклонили колено, отдавая дань мужеству коллег, которые не вернулись из боя с огненной стихией.

В специализированной пожарно-спасательной части Белгородской области прошел митинг в память о погибшем старшем инструкторе по вождению пожарных машин, водителе специализированной части № 5 по тушению крупных пожаров города Белгорода Сергее Сумском. Присутствующие почтили память огнеборца минутой молчания и возложили цветы к мемориальной доске. У памятника жертвам радиационных катастроф также прошли траурные мероприятия.

Ветераны и сотрудники пожарной охраны МЧС России Республики Бурятия возложили венки к мемориалу в Улан-Удэ. Профессия пожарного требует определённых качеств, умений, навыков работы и слаженности действий. В бурятской пожарной охране, ведя неравный бой с огнем, за все время погибло шесть сотрудников. Их имена высечены на мемориальных плитах в пожарно-спасательных частях и на мемориальном комплексе регионального МВД России.

Амурская спасательная служба за годы своего существования потеряла 32 сотрудника. Из них 21 человек погиб в годы Великой Отечественной войны, 11 – при исполнении служебного долга в мирное время. Их имена навечно вписаны в Книгу Памяти ГУ МЧС России по Амурской области. Их помнят, с них берут пример. Участники торжественного митинга почтили память товарищей минутой молчания и возложили цветы к памятнику пожарным и спасателям.

mchs.gov.ru

НАУКА И ТЕХНОЛОГИИ

Тушение электромобилей: чем электромобиль отличается от других транспортных средств



По мере того, как автомобильная промышленность стремительно развивается, электромобили (EV) становятся все более распространенными на наших дорогах. Хотя эти экологически чистые альтернативы предлагают бесчисленные преимущества, они также создают уникальные проблемы, особенно в чрезвычайных ситуациях.

Тушение пожаров при возгорании электромобилей сильно отличается от пожаров в традиционных автомобилях с двигателем внутреннего сгорания. Понимание этих различий имеет первостепенное значение для служб быстрого реагирования и спасательных команд, чтобы обеспечить безопасность как пассажиров, так и спасателей.

В этой статье будут рассмотрены различные проблемы и процедуры, связанные с тушением электромобилей, в сравнении с традиционными автомобилями с двигателем внутреннего сгорания.

Компоненты электромобиля и функции безопасности

Конструкция электромобилей существенно отличается от традиционных транспортных средств, что приводит к уникальным проблемам при проведении спасательных операций.

Безопасность высоковольтных батарей

Одним из наиболее существенных отличий является наличие в электромобилях высоковольтной батареи, которая может хранить значительное количество энергии, что при неправильном обращении представляет особую опасность как для пассажиров, так и для спасателей.

Изоляция: Прежде чем начать какие-либо спасательные операции, крайне важно изолировать электрическую систему автомобиля, чтобы предотвратить риск поражения электрическим током. Часто это включает в себя поиск и отключение аккумулятора автомобиля или использование специального оборудования, предназначенного для электромобилей. В традиционных транспортных средствах основной проблемой для служб быстрого реагирования обычно является риск возгорания топливной системы. Однако в электромобилях основная проблема смещается к высоковольтной электрической системе, а также к возможности поражения электрическим током или перегрева аккумулятора.

Термический разгон батареи: В случае серьезной аварии или неисправности высоковольтная батарея электромобиля может подвергнуться термическому разгону, то есть быстрому и

неконтролируемому повышению температуры. Это может привести к выбросу токсичных газов и риску возгорания или взрыва, поэтому спасательным командам необходимо подходить к решению данной проблемы с особой осторожностью и использованием специального оборудования.

Структурная целостность: электромобили имеют уникальную конструкцию за счет размещения аккумуляторной батареи зачастую в полу автомобиля. Это влияет на устойчивость и целостность конструкции автомобиля, что требует применения специальных методов и инструментов для деблокирования пострадавших. Напротив, традиционные автомобили имеют более унифицированную конструкцию, что облегчает спасателям прогнозирование и управление при деблокировании.

Аварийное отключение. Большинство современных электромобилей оснащены функцией аварийного отключения, которую можно активировать для отключения аккумулятора и трансмиссии, что снижает риск поражения электрическим током во время спасательных операций. Эта функция имеет решающее значение для обеспечения безопасности как пассажиров, так и спасателей.

Инструменты и оборудование

Инструменты и оборудование, используемые при тушении электромобилей, сильно отличаются от тех, которые используются при тушении традиционных транспортных средств.

Изолированные инструменты. Спасательные команды, работающие с электромобилями, должны использовать изолированные инструменты, чтобы свести к минимуму риск поражения электрическим током. Эти инструменты необходимы для безопасного извлечения пассажиров из электромобиля и предназначены для защиты от электрических токов высокого напряжения. При традиционном тушении транспортных средств использование изолированных инструментов обычно не требуется, за исключением случаев, когда существует риск контакта с электрическими компонентами, что встречается реже по сравнению с электромобилями.

Специализированное оборудование. Учитывая проблемы, связанные с электромобилями, спасательным командам может потребоваться специальное оборудование, такое как высоковольтные перчатки, защитные барьеры и инструменты для отключения аккумулятора, чтобы безопасно выполнять свои обязанности.

Усовершенствованные диагностические инструменты. Современные электромобили оснащены усовершенствованными бортовыми диагностическими системами, которые могут предоставить спасательным командам ценную информацию, например о состоянии аккумулятора и электрической системы. Эта информация может иметь решающее значение для принятия обоснованных решений во время спасательных операций.

Обучение и образование

Возможно, наиболее важным фактором при спасении людей на электромобилях является всестороннее обучение сотрудников служб быстрого реагирования и спасательных команд.

Специализированное обучение. При обучении служб быстрого реагирования и спасательных команд их инструкторы должны охватывать вопросы идентификации компонентов электромобиля, процедур изоляции и использования специализированных инструментов и оборудования. В то время как при тушении традиционных автомобилей с двигателем внутреннего сгорания основное внимание в обучении обычно уделяется тушению пожаров, связанных с топливом, стабилизации транспортного средства и стандартным методам деблокирования.

Осведомленность о системах транспортных средств. Понимание конкретных систем и компонентов электромобилей имеет решающее значение для эффективных спасательных операций. Сюда входит знание местоположения аккумуляторной батареи автомобиля, высоковольтных кабелей и процедур аварийного отключения. Опять же, при традиционном тушении транспортных средств упор делается на понимание топливной системы, электрической системы и структурной целостности автомобиля.

Обучение на основе сценариев. Чтобы обеспечить готовность к реальным спасательным ситуациям, сотрудники служб экстренного реагирования и спасательные команды должны пройти обучение на основе сценариев, включающее моделирование спасательных операций на электромобилях. Такой практический подход позволяет командам практиковать свои навыки и принимать решения в реальных условиях.

Спасение людей из электромобилей представляет собой уникальную задачу, требующую специальных знаний, инструментов и процедур.

Спасение из горящих электромобилей значительно отличается от традиционных спасательных работ при возгорании автомобилей с двигателем внутреннего сгорания, начиная с обращения с высоковольтными батареями и заканчивая использованием изолированных инструментов и специального оборудования.

Поскольку популярность электромобилей продолжает расти, службам быстрого реагирования и спасательным командам необходимо пройти обучение, чтобы безопасно и эффективно реагировать на чрезвычайные ситуации, связанные с электромобилями.

Понимая явные различия и проблемы мы можем обеспечить безопасность как пассажиров, так и спасателей в случае аварии или чрезвычайной ситуации с участием электромобиля.

Тушение электромобилей требует специализированного подхода, учитывающего уникальные характеристики и функции безопасности электромобилей.

www.fireproductsearch.com

Как поддерживать эксплуатационные характеристики и соответствие требованиям NFPA пожарных шлемов MSA

Пожарные шлемы MSA Cairns® соответствуют требованиям стандартов NFPA (Национальная ассоциация противопожарной защиты) и OSHA (Управление по охране труда США). Однако, необходимо учитывать следующие рекомендации для обеспечения соответствия всем требованиям и сохранения эксплуатационных характеристик пожарных шлемов MSA Cairns® на протяжении всего срока эксплуатации:



Используйте только одобренные MSA средства защиты глаз, такие как козырек, лицевой щиток или защитные очки Defender. Снятие соответствующей защиты глаз аннулирует сертификацию NFPA.

Используйте только компоненты и аксессуары, входящие в комплект оригинального пожарного

шлема или одобренные MSA. Использование неразрешенных компонентов или аксессуаров может отрицательно повлиять на характеристики пожарного шлема.

Не изменяйте, не красьте и не прикрепляйте к пожарному шлему какие-либо предметы, не рекомендованные MSA. Выполнение этого действия лицами, не являющимися уполномоченным обслуживающим персоналом, приведет к аннулированию 10-летней гарантии на пожарный шлем MSA Cairns®.

Используйте только маркировку пожарных шлемов (передние идентификационные щитки, титульные ленты, наклейки, световозвращающую отделку) и аксессуары для пожарных шлемов (кронштейны для фонарей, гарнитуры связи), которые поставляются и/или одобрены MSA.

Ремонт пожарной каски не допускается. Восстановление может повлиять на характеристики шлема и привести к аннулированию соответствия стандартам, которыми он одобрен. Восстановленные каски нельзя использовать при тушении пожара.

В соответствии с руководящими принципами NFPA 1851 пожарные обязаны проводить плановую проверку пожарных шлемов при их получении и после каждого использования, а также в начале каждого дежурства. В соответствии с NFPA 1851 дополнительные проверки необходимы ежегодно, а также всякий раз, когда плановая проверка выявляет потенциальный ущерб. Дополнительные проверки должны быть задокументированы.

Следуя рекомендациям NFPA 1851, необходим учет каждого пожарного шлема MSA Cairns®. Учет включает в себя уточнение следующей информации: название производителя и модели, идентификационные данные производителя, номера партии или серийные номера, месяц и год изготовления; лицо, которому выдан шлем; даты и результаты дополнительных проверок и очисток или дезактивации; даты и краткое описание ремонтов.

MSA рекомендует департаментам и пользователям получить копии стандартов NFPA и ознакомиться с подробностями, чтобы обеспечить полное соответствие. Дополнительная информация также доступна в руководствах по эксплуатации пожарных шлемов MSA Cairns®, которые можно найти на нашем веб-сайте в зависимости от типа шлема или путем сканирования QR-кода на шлемах, изготовленных после августа 2018 года.

Правильное использование и обслуживание вашего пожарного шлема в соответствии со стандартами NFPA и руководством по эксплуатации не только помогает обеспечить соблюдение требований, но также гарантирует, что ваш пожарный шлем будет работать так, как задумано, чтобы обеспечить вашу безопасность при работе.

www.fireproductsearch.com

Латвийские инженеры разработали крайне необычный мотовнедорожник Oruga Unitrack

В погоне за высокой проходимостью создатели внедорожников находят иногда очень необычные инженерные решения. Это в полной мере относится и к трехколесному мотоциклу-внедорожнику Oruga Unitrack латвийского стартапа Oruga SIA.



Стихия Oruga Unitrack — крутые холмы, песок, грязь, одним словом, полное бездорожье. Для его преодоления разработчики применили запатентованную схему с тремя колесами, обутыми в массивные шины-баллоны, объединенные широкой резиновой гусеницей,

при этом два передних колеса расположены под углом друг к другу.

Такая схема выглядит достаточно спорно, поскольку предполагает довольно широкий радиус поворота — порядка 6 метров. Чтобы уменьшить его, водителю придется наклоняться. Одним словом, вряд ли Oruga Unitrack будет отличаться высокой маневренностью даже при наличии заднего хода.

Также вызывает множество вопросов эффективность управления при наличии массивного верхнего переднего колеса. Она однозначно уступает легким рулевым «вилкам» обычных мотоциклов. К недостаткам эксперты вполне справедливо относят и отсутствие на корпусе поручней,

необходимых для того, что вытащить засевшую машину в условиях бездорожья.

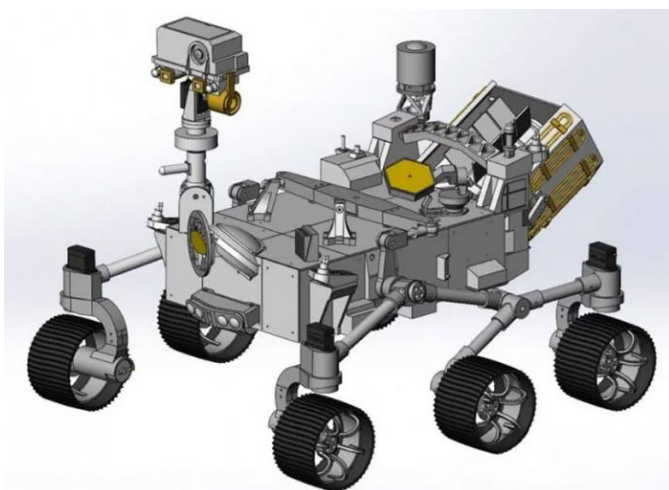
Ну и, наконец, гусеница... Опытные владельцы обычных мотоциклов обычно быстро ликвидируют небольшие неисправности в своей технике, но вот с гусеницей явно придется повозиться.

Oruga Unitrack оснащен мощным электродвигателем. Производство первой партии из 100 мотоциклов начнется с середины будущего года. Запланирован выпуск нескольких моделей от универсальных «вьючных мулов» до мототракторов и спецмотоциклов для любителей охоты.

www.techcult.ru

В Невинномысске разработан робот-поводырь с ИИ

В Невинномысском технологическом институте (филиал СКФУ) создан робот-поводырь для людей с ограниченными возможностями,



который получил машинное зрение и способен с помощью алгоритмов искусственного интеллекта проводить анализ получаемых данных и генерировать соответствующие предупреждения «хозяину».

Робот выполнен в виде подвижной шестиколесной платформы метровой высоты с интегрированным мини-ПК, на верхней части которой размещены камеры, сканирующие окружающую обстановку, а также динамик для озвучивания уведомлений владельцу. При этом подразумевается, что инвалид будет «вести» своего робота на специально разработанном поводе (или же наоборот).

Благодаря использованию машинного зрения и технологий ИИ, поводырь будет подбирать наиболее оптимальный для движения маршрут с учетом возникающих препятствий. Также робот способен распознавать определенные объекты, информационные таблички и тексты — к примеру, он вполне может озвучить надписи на этикетке товара.

В НТИ СКФУ уже собрана первая версия робота-поводыря, себестоимость которой не превысила 70 000 рублей, но специалисты института планируют значительно расширить его функционал, для чего ищут инвестиции в объеме около одного миллиона рублей. В качестве потенциальных заказчиков подобных роботов рассматриваются госучреждения, соцслужбы и соответствующие некоммерческие организации.

www.techcult.ru

Во ВНИИ ГОЧС разработают 53 новых стандарта в 2024 году

В 2024 году учёные ВНИИ ГОЧС разработают 66 межгосударственных и национальных стандартов. Из этого числа впервые будут подготовлены 53 ГОСТа. Еще 13 документов станут актуализированным вариантом стандартов 2014-2015 годов.

Впервые будут разработаны 53 ГОСТа, среди которых 19 национальных и 34 межгосударственных стандарта. В разрабатываемых документах в группе «Безопасность в чрезвычайных ситуациях» будут определены общие требования к созданию, хранению, использованию и восполнению резервов материальных ресурсов для ликвидации чрезвычайных ситуаций. Они будут содержать общие технические



требования и методы испытаний таких технических средств, как резак для ремней безопасности аварийного транспортного средства, чехол защитный для блокировки подушки безопасности рулевого колеса автомобиля, покрывало спасательного (изотермического), комплект для стабилизации аварийного транспортного средства.

Кроме того, в двух ГОСТах по мониторингу и прогнозированию чрезвычайных ситуаций планируется указать общие требования к оперативному расчету зон затопления (подтопления) и к определению термических точек, вызванных природными пожарами.

Национальные стандарты в группе «Гражданская оборона» будут содержать общие требования к восстановлению и поддержанию порядка в пострадавших от ЧС районах, по защите сельскохозяйственных животных и кормов от радиоактивного загрязнения, по санитарной обработке населения, обеззараживанию зданий и сооружений, специальной обработке техники и территорий.

Новые стандарты определяют требования к обеспечению постоянной готовности сил и средств гражданской обороны, в том числе к организации и проведению учений и тренировок. Несколько разрабатываемых стандартов позволят качественнее и эффективнее развивать сеть наблюдения и лабораторного контроля гражданской обороны и защиты населения.

В этом году эксперты ВНИИ ГОЧС планируют завершить начатую в предшествующие годы (2020-2023гг.) работу над некоторыми стандартами. В частности, это касается, например, стандартов, устанавливающих общие требования к эвакуации населения, материальных и культурных ценностей, а также требования к хранению средств индивидуальной защиты органов дыхания.

ВНИИ ГОЧС представил порядок сертификации аварийно-спасательных робототехнических средств по требованиям технического регламента ЕАЭС

Порядок сертификации аварийно-спасательных робототехнических средств по требованиям технического регламента ЕАЭС и проблемные



вопросы представил ВНИИ ГОЧС на XIX Всероссийской научно-практической конференции «Перспективные системы и задачи управления», которая прошла в Домбае 1-5 апреля 2024 года. О складывающейся ситуации и перспективах ее развития рассказал руководитель «Сертификационного центра ГОЧС» кандидат технических наук, доцент Сергей Носков.

Технический регламент ЕАЭС «О безопасности продукции, предназначенной для гражданской обороны и защиты от чрезвычайных ситуаций природного и техногенного характера» (ТР ЕАЭС 050/2021) вступил в силу 1 июня 2023 года. В связи с необходимостью адаптации производителей под новый регламент, а также для формирования и аккредитации органов по сертификации и испытательных лабораторий был определен переходный период, который продлится до 1 января 2025 года. Документ разработан специалистами ВНИИ ГОЧС.

После вступления технического регламента в силу в странах Евразийского экономического союза вся продукция, предназначенная для гражданской обороны и защиты от чрезвычайных ситуаций — продукция ГОЧС, подлежит неременной сертификации. Такой документ был принят впервые, и он устанавливает единые требования, соблюдение которых является обязательным для производителей государств-членов ЕАЭС — Российской Федерации, республик Беларусь, Казахстан, Армения и Киргизия.

Рассказывая о требованиях к аварийно-спасательным робототехническим средствам, учёные ВНИИ ГОЧС отмечают одно из главных — такая техника должна выполнять аварийно-спасательные работы без непосредственного нахождения человека в опасной зоне.

«Выполнение производителями в полном объеме требований стандартов, касающихся, в частности, аварийно-спасательных робототехнических средств, полностью обеспечит соблюдение технического регламента ЕАЭС 050/2021, а это значит, что продукция будет сертифицирована без проблем. Сегодня пять ГОСТов определяют требования к продукции и 17 стандартов содержат требования к её

испытаниям», — уточняет заместитель начальника ВНИИ ГОЧС Владимир Мошков.

Среди таких документов, например, ГОСТы, определяющие общие технические требования и методы испытаний мобильных робототехнических комплексов при проведении аварийно-спасательных работ и пожаротушения, требования по безопасности к роботам и робототехническим устройствам. Ряд стандартов определяет методы испытаний на стойкость машин, приборов и других технических изделий к различным внешним воздействиям — ударам, агрессивными и другими специальными средами, климатическими факторами, включая пыль, песок, влажное тепло.

Отвечая на многочисленные вопросы производителей, эксперты ВНИИ ГОЧС отмечают, что сертификат соответствия продукции имеет свой срок.

«Срок действия сертификата соответствия для партии продукции или единичного изделия не устанавливается, а для продукции, выпускаемой серийно, не более 5 лет. Однако даже в это срок будет проходить инспекционный контроль для периодической оценки сертифицированной продукции. Это предполагает отбор, идентификацию и испытание продукции, анализ состояния производства, проверку жалоб на сертифицированную продукцию», — рассказывает Владимир Мошков.

До вступления в силу технического регламента ЕАЭС экспертам ВНИИ ГОЧС предстоит разработать два стандарта по робототехническим средствам: межгосударственный ГОСТ по общим техническим требованиям и методам испытаний робототехнических средств для проведения аварийно-спасательных работ и национальный ГОСТ, определяющий общие технические требования и методы испытаний робототехнических средств для гуманитарного разминирования.

**Департамент по надзору за безопасным ведением работ
в промышленности Министерства по чрезвычайным ситуациям
Республики Беларусь**



**ИНФОРМАЦИОННЫЙ МАТЕРИАЛ СЕТИ ИНТЕРНЕТ
ПО ВОПРОСАМ ПРЕДУПРЕЖДЕНИЯ И ЛИКВИДАЦИИ**



ЧРЕЗВЫЧАЙНЫХ СИТУАЦИЙ ТЕХНОГЕННОГО ХАРАКТЕРА

26.04.2024

США. Авария бензовоза изменила маршрут движения на шоссе 62/412 в США, произошла утечка бензина в Флиппин

19.04.2024

Правоохранительные органы офиса шерифа округа Мэрион, расследуют крупную аварию, которая произошла сегодня утром на шоссе 62/412 США и шоссе 178 Арканзаса недалеко от Флиппина.



В аварию попал бензовоз, наполненный бензином, который, по сообщениям, вытекает через шоссе.

Правоохранители на месте происшествия перенаправляли движение, поскольку из-за инцидента этот маршрут был полностью перекрыт.

ozarkradionews.com

США. Полицейские расследуют аварии возле бульвара Ли Виста

19.04.2024

3 аварии, 2 перевернутых тягача с прицепом и разлив кислоты создали хаос на трассе SR-417 в округе Ориндж.

Перевернутый полуприцеп стал причиной закрытия государственной дороги 417 в округе Ориндж, сообщил дорожный патруль Флориды.

Авария произошла в пятницу утром на шоссе SR 417, идущем на юг, к югу от бульвара Ли Виста, к северо-востоку от международного аэропорта Орlando.

Водитель большой буровой установки не смог выдержать центральную полосу движения на юг и свернул на внутреннюю полосу возле отметки 26 мили. Затем

он резко скорректировал вправо, в результате чего грузовик перевернулся.

Водитель и его пассажирка, женщина, были госпитализированы с неопасными для жизни травмами.

Пожарно-спасательная служба округа Ориндж сообщила, что в результате крушения разлилось около 12 галлонов соляной кислоты. В больницу попали два человека, уточнив ранее сделанное заявление о трех пострадавших.

Все полосы SR 417, идущие на юг, были заблокированы в этом районе, поскольку движение было перенаправлено на бульвар Ли Виста. Позже, по словам полицейских, внешняя полоса движения была вновь открыта.



Некоторое время спустя, недалеко от первого места крушения, еще один полуприцеп перевернулся в результате столкновения с внедорожником, в результате чего черепица с крыши рассыпалась на дорогу.

По словам полицейских, водители, оба жители Орlando, не пострадали.

Позже сообщалось о третьей катастрофе в том же районе, что и первые две, но сообщений о пострадавших не поступало.

clickorlando.com

Пакистан. г. Нефтяной танкер загорелся у бензоколонки в Голубом районе Исламабада

19.04.2024

В пятницу на заправочной станции в оживленном районе Исламабада загорелся нефтяной танкер.

Танкер был припаркован на заправочной станции в Голубом районе столицы, когда он загорелся.



Заместитель комиссара Исламабада Ирфан Наваз Мемон сообщил, что прилагаются усилия по тушению пожара, добавив, что пожарные уже прибыли на место.

Другой чиновник сообщил, что к тушению пожара также привлечены ВМС Пакистана. Сообщений о человеческих

жертвах в результате инцидента нет.

en.dailypakistan.com.pk

Россия. Под Курском бензовоз попал в ДТП

20.04.2024

О происшествии сообщили очевидцы. Утром 20 апреля на мосту на объездной дороге Курска перед хутором Духовец столкнулись бензовоз и легковой автомобиль.

Машины не поделили проезжую часть в месте сужения дороги. Проезд на участке затруднен.

Обстоятельства случившегося уточняются.

seyminfo.ru

Нигерия. г. Пожарные Квары пресекли попытку жителей села зачерпнуть топливо из упавшего танкера

20.04.2024

Сотрудники Государственной пожарной службы Квары в пятницу не позволили толпе жителей деревни «зачерпнуть» 33 000 литра бензина Premium Motor Spirit, также известного как бензин, из грузовика, упавшего в деревне Пасса на скоростной автомагистрали Илорин-Огбомосо.

Сообщается, что грузовик с номерным знаком SAP 920 YK разлил свое содержимое на дороге в деревне Пасса недалеко от Эйенкорина вдоль Око Олово в районе местного самоуправления Аса штата, когда некоторые жители деревни мобилизовались, пытаясь «зачерпнуть» его содержимое.

По словам руководителя отдела средств массовой информации и рекламы Государственной пожарной службы Квары Хасана Адекунле, пожарные совместно с офицерами Корпуса безопасности и гражданской обороны Нигерии и полицией не позволили жителям деревни этого сделать.

Благодаря скоординированным усилиям и сотрудничеству бензин был благополучно перекачан в другую пустую цистерну, а сотрудники службы безопасности продолжали бдительно следить за местом происшествия.

punchng.com

Англия. Водитель грузовика погиб после того, как его цистерна перевернулась на развязке Копдок в Саффолке

21.04.2024

Водитель погиб после того, как его бензовоз перевернулся на оживленной транспортной развязке.

Службы экстренной помощи были вызваны на кольцевую развязку Копдока возле г. Ипсвича в 4:30 утра в воскресенье, 21 апреля, после сообщений о том, что бензовоз, следовавший по трассе А12 в северном направлении, перевернулся на подъездной дороге к кольцевой развязке.

Водитель танкера, мужчина 50-ти лет, скончался на месте.

На место крушения были вызваны полиция, пожарно-спасательная служба Саффолка, Highways England, National Highways, Агентство по охране окружающей среды и служба скорой помощи Восточной Англии.

Автоматрираль А12 остается закрытой в обоих направлениях между J32В Capel St Mary и J55 автомагистрали А14, развязкой Копдок.

Вся кольцевая развязка Копдока остается закрытой.

Полиция Саффолка сообщила, что было доставлено специальное оборудование для слива топлива из танкера.

itv.com



США. После аварии полуприцепа и разлива дизельного топлива вновь открыта автомагистраль 70 возле Гленвуд-Спрингс

21.04.2024

Вечером в субботу восточная часть шоссе 70 была закрыта после того, как во время аварии от грузовика отделился прицеп.

Служба 911 округа Гарфилд сообщила о происшествии в районе 17:00 и сказала, что закрытие затронуло движение на восточной стороне между 116 и 124 милями.

В 19:22 дорога вновь была открыта для движения.

Патруль штата Колорадо сообщил, что в аварии участвовал только грузовик, прицеп которого отделился от грузовика во время столкновения.

В результате аварии произошел разлив дизельного топлива, что привело к закрытию восточного шоссе I-70. На месте происшествия работают бригады по ликвидации последствий аварии.

yahoo.com

Танзания. При столкновении микроавтобуса с бензовозом в погибли 13 человек

22.04.2024

Из-за столкновения микроавтобуса с бензовозом на юге Танзании погибли минимум 13 человек. Об этом в понедельник, 22 апреля, сообщило китайское новостное агентство Xinhua со ссылкой на местную полицию.

Столкновение произошло в 7:30 утра по местному времени. По информации агентства, бензовоз «свернул на другую сторону дороги, откуда следовал микроавтобус».



На данный момент полиция разыскивает водителя бензовоза, который скрылся после аварии.

О состоянии бензовоза и о перевозимом веществе не сообщается.

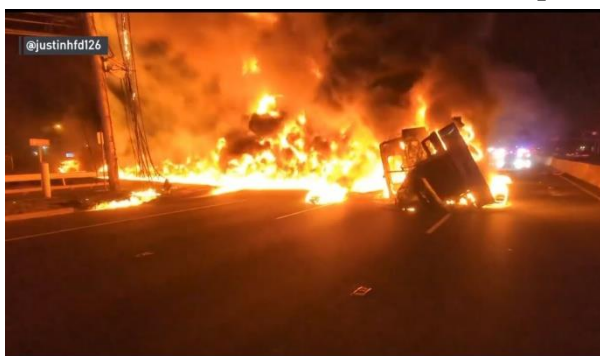
iz.ru

США. Авария с автоцистерной закрыла часть трасс 1 и 9 в г.Элизабет

22.04.2024

Авария произошла на южной стороне около 5:30 утра в районе Филлмор-стрит, сообщили представительница городской администрации и Департамент транспорта штата.

Часть шоссе 1 и 9 в Элизабет оставалась закрытой в понедельник утром после того, как бензовоз попал в аварию и загорелся, сообщили власти.



Никто серьезно не пострадал, сказала пресс-секретарь, добавив, что «жильцам оказывают помощь на месте происшествия».

Она не уточнила, сколько человек пострадало. На видео с канала News 12 видно, как горят автоцистерна и внедорожник.

О веществе, перевозимом в цистерне, не сообщается.

Причина аварии пока не известна.

nj.com

Россия. Крупный пожар на производстве в Подмоскowie потушили

22.04.2024

Пожарные потушили возгорание на производстве в Орехово-Зуеве, сообщили ТАСС в пресс-службе МЧС РФ.

«Пожар в Орехово-Зуеве Московской области полностью ликвидирован. Причина пожара устанавливается», – сказали в МЧС.

Пожар на улице Стачки 1885 года начался вечером 21 апреля. Пострадал работник производства, он госпитализирован с ожогами нижних конечностей. Площадь возгорания составила 1,2 тыс. кв. метров.

tass.ru

Россия. В Воронеже возбудили дело после гибели людей при пожаре на электроремонтном заводе

22.04.2024

Следственное управление СК России по Воронежской области возбудило уголовное дело после гибели трех человек при пожаре в цехе электроремонтного завода в Воронеже. Об этом сообщили в пресс-службе ведомства.

«Возбуждено уголовное дело по признакам преступления, предусмотренного ч. 3 ст. 143 УК РФ (нарушение требований охраны труда, повлекшее по неосторожности смерть двух и более лиц), по факту гибели троих граждан при пожаре в промышленном помещении, расположенном на улице Солнечная в Воронеже. Также сообщается о пострадавших, которые доставлены в медицинские учреждения для оказания необходимой помощи», – говорится в сообщении.



Как сообщили ТАСС в региональном минздраве, в результате пожара в производственном цехе пострадали мужчина и женщина. Мужчина отказался от госпитализации, женщину доставили в ожоговое отделение областной больницы №1, медики оценивают ее состояние как средней степени тяжести.

По данным регионального ГУ МЧС, 22 апреля в 09:00 поступило сообщение о пожаре в цехе по производству электрооборудования, на момент прибытия первых пожарных подразделений наблюдалось сильное задымление на складе размером 100 на 30 м. В 10:18 было объявлено о ликвидации пожара на площади 500 кв. м, к тушению привлекалось 80 человек и 28 единиц техники.

tass.ru

Россия. После падения лифта в нижегородском ТРЦ пострадал мужчина

23.04.2024

В Нижнем Новгороде при падении лифта в ТРЦ пострадал мужчина. Об этом 23 апреля говорится в сообщении областной Государственной инспекции труда.

По предварительной информации, пострадавшим оказался 47-летний монтажник, которые получил множественные травмы. Инцидент произошел накануне около 10:00 в ТРЦ «Океанис» в Советском районе города.

«Ожидается медицинское заключение о характере полученных повреждений здоровья в результате несчастного случая на производстве и степени их тяжести», — говорится в сообщении.

Отмечается, что обстоятельства падения лифта устанавливаются. Ситуация находится на контроле руководителя Государственной инспекции труда в Нижегородской области Ильи Мошеса.

Директор «Первой лифтовой ассоциации» Юрий Ключнев прокомментировал инцидент с падением лифта с монтажником в ТРЦ «Океанис» в Нижнем Новгороде.



«К сожалению, в среде рабочих, монтажников существует некое общее презрение к требованиям безопасности. Считается, что опытный монтажник может позволить себе не соблюдать требования охраны труда при выполнении работ», — пояснил он. Эксперт предположил, что инцидент произошел из-за пренебрежения

требований охраны труда со стороны персонала. «Если три этих фактора соблюдаются, то есть прорабы выдали спецодежду, каски, пояса и следят за их использованием, а руководящий состав регулярно проводит выездные проверки, то в большинстве случаев травматизма удастся избежать», — добавил Юрий Ключнев. Напомним, лифт упал в ТРЦ «Океанис» в Нижнем Новгороде 22 апреля. Внутри кабины находился 47-летний монтажник, получив травмы. Сейчас готовится медицинское заключение с описанием полученных повреждений мужчины. Ситуация находится на контроле Гострудинспекции.

news.rambler.ru

Индия. Цистерна с алкоголем перевернулась возле проезда Кхед Шивапур в Пуне, 2 человека пострадали

23.04.2024

Цистерна, перевозившая алкоголь с сахарного завода, перевернулась возле пункта взимания платы за проезд Кхед Шивапур на шоссе Пуна-Бангалор рано утром во вторник, сообщила полиция, добавив, что некоторое количество легковоспламеняющихся материалов вылилось на дорогу, вызвав панику.

В результате инцидента на шоссе образовалась пробка с 3:45 утра до тех пор, пока автомобиль не был разобран с помощью крана, сообщили в полиции.

Водитель и уборщик автоцистерны, получившие легкие травмы, доставлены в больницу.

Команда сельской полиции Пуны и пожарной команды Управления развития столичного региона Пуны (PMRDA) срочно прибыла на место, получив сигнал тревоги.

Пожарные сообщили, что танкер перевозил алкоголь с сахарного завода Раджарамбапу в Сангли в Васаи Вирар.

indianexpress.com

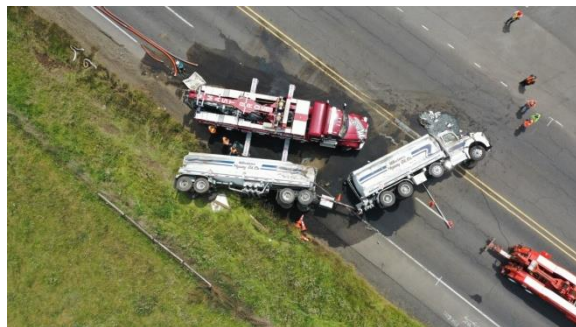
США. Разлив дизельного топлива на дороге в Спрингфилде

23.04.2024

От 75 до 100 галлонов дизельного топлива вылилось на дорогу на юго-западе Мичигана после того, как грузовик столкнулся с полуприцепом.

Офис шерифа округа Калхун отреагировал на столкновение в 10:09 во вторник, 23 апреля, в Спрингфилде.

Согласно пресс-релизу, топливный бак зерновоза лопнул после того, как автофургон врезался в пассажирскую сторону зерновоза. Зерновоз поворачивал на Норт-Хелмер-роуд, когда произошло столкновение. Грузовик с закрытым кузовом ехал на восток по Вест-Дикман-роуд.



Пассажиру грузовика с травмами оказали помощь на месте.

Движение в этом районе временно было затруднено.

Агентство по охране окружающей среды было уведомлено о разливе, а управление по чрезвычайным ситуациям управления шерифа округа Калхун, пожарная служба Спрингфилда и служба реагирования на разливы Patriot координировали ликвидацию разлива.

[mlive.com](https://www.mlive.com)

Россия. В г. Ирбите загорелся бензовоз на газовой заправке

23.04.2024

В г. Ирбите утром 23 апреля загорелся бензовоз, а вместе с ним и газовая колонка на заправке. В пожаре пострадал один человек, рассказали в пресс-службе регионального ГУ МЧС.

«В 08:53 поступило сообщение о пожаре. На площади восемь квадратных метров горела газовая колонка и кабина бензовоза на газовой заправке. Есть пострадавший», — следует из сообщения. К 09:24 спасатели ликвидировали открытое горение.

На вызов прибыли 12 специалистов и четыре единицы техники.

ura.news

Россия. Под Симферополем загорелась железнодорожная цистерна

24.04.2024

Железнодорожная цистерна загорелась в поселке Комсомольском под Симферополем. Возгорание ликвидировано, сообщили в пресс-службе ГУ МЧС России по региону.

«Горят три железнодорожных цистерны. На месте развернут оперативный штаб тушения пожара», — говорилось в сообщении пресс-службы. ГУ МЧС по региону сообщило ТАСС о локализации пожара, уточнив, что загорелась одна цистерна. «По уточненным данным, загорелась одна цистерна. Площадь возгорания — 10 кв. м, [оно] локализовано. Открытого горения нет».

Позже ГУ МЧС по Симферополю объявило о ликвидации пожара: «В 14:23 [мск объявлена] полная ликвидация [возгорания]».

Пресс-служба добавила, что сообщение о возгорании поступило в 12:40 мск в центр управления в кризисных ситуациях. По предварительным данным, погиб один человек, двое пострадали. Причиной возгорания стало нарушение правил технологического процесса.

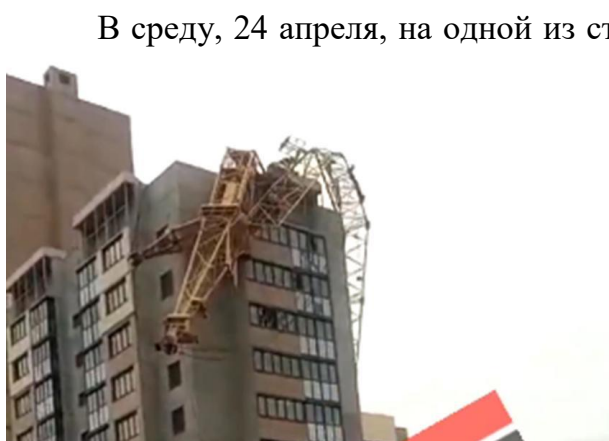
Всего для ликвидации последствий пожара привлекли 109 человек и 28 единиц техники.

В новость внесены изменения (14:15 и 14:38 мск) – добавлена информация о локализации и ликвидации пожара, уточнен заголовок.

tass.ru

Россия. В Брянске на многоэтажный дом упал строительный кран

24.04.2024



В среду, 24 апреля, на одной из стройплощадок в Брянске произошло ЧП. В черте старого аэропорта на многоэтажный дом рухнул строительный кран.

В публикации указано, что строению был нанесен значительный урон, спецтехника упала «при разборке». На кадрах можно заметить изогнутый кран и поврежденное остекление многоэтажки.

Причины случившегося неизвестны. По предположениям очевидцев, падение тяжелой машины связано с порывами ветра.

Следует добавить, что о пострадавших не сообщается. Официальные источники пока не комментировали инцидент.

mkbryansk.ru

Япония. Перебой с энергоснабжением на АЭС «Фукусима-1» произошел из-за повреждения кабеля рабочим

24.04.2024

Перебой с энергоснабжением на японской аварийной АЭС «Фукусима –1», из-за которого пришлось приостановить процесс сброса в океан очищенной от радиоактивных веществ воды, был вызван повреждением кабеля в ходе работ на станции. Об этом объявила компания – оператор АЭС Tokyo Electric Power.

В опубликованном компанией сообщении говорится, что электрический кабель был случайно поврежден одним из рабочих в ходе земляных работ на территории станции. Рабочий получил травмы и был госпитализирован, его жизни ничто

не угрожает. Изменений радиационного фона на станции в связи с инцидентом зафиксировано не было. В настоящее время сотрудники АЭС работают над устранением неисправности и возобновлением процесса сброса воды.

Пятый этап сброса очищенной воды с «Фукусимы-1» начался 19 апреля. В ходе него планируется слить примерно 7,8 тыс. тонн воды партиями, не превышающими 500 тонн в сутки. Этот этап, как ожидается, продлится до 7 мая. К настоящему моменту со станции было сброшено уже 31,11 тыс. тонн воды.

В марте 2011 года удар цунами вывел из строя на АЭС «Фукусима-1» энергетические и охлаждающие установки, что привело к расплавлению ядерного топлива в трех реакторах, разрушению их корпусов, взрывам и выбросу большого количества радиоактивных веществ. К настоящему времени территория станции и прилегающие районы практически очищены. Однако в разрушенные реакторы для охлаждения фрагментов ядерного топлива постоянно заливается вода. Она вытекает через бреши уже зараженной, и ее приходится очищать.

Сейчас на территории АЭС скопилось свыше 1,34 млн тонн такой воды. В связи с этим правительство Японии приняло решение о постепенном сбросе в океан очищенной воды. Эта операция растянется на 30-40 лет. Вода проходит очистку,

но в ней по-прежнему содержится тритий, который не поддается удалению. Она также разбавляется морской водой. Предельная допустимая концентрация трития составляет 1 500 беккерелей на литр. Замеры, проводимые в океане японскими властями и Международным агентством по атомной энергии, подтверждают соответствие заданным параметрам.

Решение Токио спровоцировало недовольство ряда стран. Главное таможенное управление КНР с 24 августа прошлого года, когда начался первый этап сброса воды, полностью прекратило импорт японских морепродуктов. Россельхознадзор в качестве меры предосторожности с 16 октября присоединился к временным ограничительным мерам КНР в отношении импорта рыбы и морепродуктов из Японии.

tass.ru

Россия. В Норильске девяти сотрудникам предъявили обвинение в гибели троих рабочих на фабрике

24.04.2024

Обвинение в нарушении требований промышленной безопасности на опасных производственных объектах предъявлено девяти фигурантам дела о гибели троих рабочих на фабрике в Норильске. Об этом ТАСС сообщили в Главном управлении СК России по Красноярскому краю и Республике Хакасия.

«Вторым управлением по расследованию особо важных дел ГСУ СК России по Красноярскому краю и Республике Хакасия завершено расследование уголовного дела по факту обрушения строительных конструкций здания склада дробления руды Норильской обогатительной фабрики, в результате которого трое рабочих погибли, пятеро получили травмы различной степени тяжести. Обвинение в нарушении требований промышленной безопасности



опасных производственных объектов, повлекшем по неосторожности смерть двух и более лиц (ч. 3 ст. 217 УК РФ) предъявлено 9 фигурантам», – сообщили в СК.

По данным следствия, на момент происшествия эти девять человек занимали руководящие должности на фабрике «Медвежий ручей» в Норильске. В частности, среди фигурантов дела есть генеральный директор и заместитель генерального директора – главный инженер.

Следствие установило, что 15 февраля 2021 года сотрудники подрядной организации из-за трещин в полу и стенах фабрики проводили работы по укреплению несущих опор и перекрытий. При этом работа фабрики приостанавливалась лишь на несколько дней после выявления дефектов, после чего, несмотря на реальную угрозу обрушения, была возобновлена.

«Обвиняемые не осуществляли должный контроль за состоянием здания, которому на момент обрушения было более 70 лет. Фигуранты не принимали своевременных мер по устранению дефектов, не обеспечивали поддержание зданий и сооружений фабрики в безопасном и работоспособном состоянии. Кроме того, при обнаружении вновь открывшихся обстоятельств, влияющих на промышленную безопасность, – появлении трещин в полу и стене здания не приняли мер по приостановке эксплуатации комплекса сооружений и допустили работников подрядной организации к осуществлению работ повышенной опасности», – пояснили в СК.

20 февраля 2021 года во время ремонтных работ по усилению конструкции узла перегрузки руды произошло обрушение конструкций здания. Трое человек погибло, еще пятеро пострадало. «Согласно данным экспертизы непосредственной причиной обрушения явился износ несущих конструкций сооружения Норильской обогатительной фабрики, в результате чего они не выдержали нагрузку, в том числе от работы технологического оборудования фабрики», – отметили в ведомстве.

tass.ru

Россия. В Челябинской области произошел пожар в ангаре мебельной фабрики

24.04.2024

Спасатели тушат пожар в ангаре мебельной фабрики в городе Копейске Челябинской области. Пострадавших нет, сообщается в Telegram-канале регионального ГУ МЧС.

«Сотрудники МЧС России работают на тушении пожара в ангаре мебельной фабрики, расположенной на ул. Мира в г. Копейске. Пожар локализован на площади 450 кв. м», – сказано в сообщении.

Отмечается, что спасателям удалось не допустить распространения огня на соседние строения. Пострадавших нет, добавили в пресс-службе.

tass.ru

Россия. В прокуратуре сообщили, что пожар в Омске произошел при перекачке растворителя

25.04.2024

Причиной пожара в Омске стало возгорание при перекачке растворителя в емкости, сообщила старший помощник прокурора Омской области Татьяна Булихова. По этому факту проводится проверка.



«Предварительно установлено, что сегодня около 12 часов (09:00 мск – прим. ТАСС) на территории производственной площадки предприятия по адресу: ул. Красноярский тракт, 103/1, в Советском округе города Омска во время проведения работ по перекачке растворителя произошло возгорание емкостей с горючим веществом», – сказала Булихова.

По этому факту проводится проверка. В региональном ГУ МЧС уточнили, что в ликвидации пожара задействовано 18 единиц техники, 66 человек и 1 пожарный поезд. Второй пожарный поезд, прибытие которого было анонсировано, не понадобился. На пожаре ликвидировали открытое горение, пострадавших нет.



Как рассказали в пресс-службе регионального управления Роспотребнадзора, надзорный орган проводит лабораторные исследования атмосферного воздуха на содержание загрязняющих веществ. Черный дым от пожара виден с другого конца миллионного города.

tass.ru

Казахстан. В Казахстане из-за паводков остаются подтопленными порядка 450 нефтедобывающих скважин

25.04.2024

В Казахстане из-за паводков остаются подтопленными порядка 450 нефтедобывающих скважин – замминистра энергетики республики.

tass.ru

Перспективы черной металлургии России обсудили участники MetalConf-2023

Санкционные ограничения больно ударили по российской чёрной металлургии. В 2021 году, то есть в период, когда страны ЕС были «дружественными» России, объём экспорта у ряда комбинатов достигал 40%. По данным Европейской металлургической ассоциации Eurofer, ЕС импортировал из России 3,74 млн тонн готовой стальной продукции.



Сейчас правила игры изменились. О том, как российская металлургическая отрасль адаптируется к сложившейся ситуации, как корректируется вектор импорта, поговорили участники MetalConf-2023. Обсудили эксперты и главный вопрос, куда нам двигаться в будущем.

Из 17 тыс. санкций, что само по себе очень много, порядка 20% имеют отношение к металлургии, — такие данные привела директор Департамента развития и регулирования внешнеэкономической деятельности Министерства экономического развития РФ Лилия Щур-Труханович.

Последние пакеты уже содержат вторичные санкции, то есть нашу металлургическую продукцию всеми силами гонят с мирового, в первую очередь европейского, рынка. Но мир, говорит г-жа Щур-Труханович, не может отказаться от российской стали. И отрасль постепенно адаптируется к новым условиям. И в 2023 году в объёме российского экспорта весьма существенно сократилась доля «недружественных» стран, но фактически все их восполнили закупки странами «дружественными».

Экспортный потенциал у российской металлургии огромный, ведь, помимо государств Европы, в мире есть большое количество стран, которым нужна стальная продукция. И она может быть произведена в России — такова оптимистичная позиция Минэкономразвития.

Например, масштабные инфраструктурные проекты развивает Индия. Скажем, здесь построили самый высокий в мире арочный железнодорожный мост и 22-километровый морской мост. Мосты здесь вообще возводят по всей стране.

Неом — город будущего, который строят в Саудовской Аравии. Новую столицу возводит Египет. ОАЭ создают дорожную сеть протяжённостью 1200 км. Алжир демонстрирует высокие темпы роста строительной отрасли — порядка 4%.

Нигерия объявила, что в стране будет модернизироваться транспортная инфраструктура, появятся новые объекты энергетики, промышленности и дорожного строительства.

47-километровую магистраль строит Бангладеш. Пакистан начинает строительство дорог в рамках китайско-пакистанского промышленного коридора.

«Все эти стройки ждут металлургическую продукцию, все эти стройки — это наш потенциал, наша новая география. Поэтому, металлургические компании, смотрите эти тендеры, ставьте перед Минэкономразвития эти задачи, а мы будем вам помогать», — призвала Лилия Щур-Труханович.

Представитель Минэкономразвия также рассказала, что ведомство стремится поддерживать российских металлургов и прокладывать экспортные пути российской стали. Лилия Щур-Труханович отметила, что далеко не всегда другие страны сдерживают российские поставки, стремясь навредить нашей экономике, — часто речь идёт именно о защите собственного внутреннего рынка. Именно так эксперт объяснила введение новых пошлин со стороны Турции на импортный плоский прокат.

А ведь, по данным отраслевого агентства Metals & Mining, Турция являлась крупнейшим экспортным рынком для российского непокрытого (неоцинкованного и неокрашенного) проката в 2022 году. Минэкономразвития вело переговоры, но изменить эту ситуацию не смогло. Зато удалось временно обнулить пошлины на экспорт в дружественные страны. Ну и кроме того, получилось договориться с Вьетнамом, который вводил специальные защитные меры в отношении полуфабрикатов из стали: треть кодов была исключена.



«Ещё одна наша миссия — это поддержка экспорта. Я часто слышу об экспортных пошлинах, о нагрузке на бизнес, но ведь точно так же есть и помощь бизнесу. И программ поддержки экспорта металлургической промышленности достаточно. Программы РЭЦ, Минпромторга видят основными своими адресатами металлургов. Большой процент транспортных субсидий приходится на эту отрасль. Металлурги очень активно пользуются поддержкой участия в международных выставках. Они берут льготные кредиты. Это и есть та поддержка внутри страны, которая помогает преодолеть барьеры и усилить конкурентоспособность нашей продукции», — подчеркнула Лилия Щур-Труханович.

Русский и китаец — братья навек

Конечно же, подобные презентации вселяют оптимизм, особенно внушительный перечень потенциальных экспортных регионов. Однако наличие больших строек в «дружественных» странах само по себе не означает, что проблема переориентации экспорта решена. К тому же представленный выше список слишком велик — прямо-таки глаза разбегаются. Какая страна реально может стать ключевым промышленным партнёром России?

Конечно же, Китай, считают в Минпромторге.

«Сегодня наша страна переживает непростые времена, но и наша отрасль, и другие отрасли промышленности находят возможности для развития. За прошедшее время мы, по сути, уже смогли перестроить свои поставки экспортно ориентированной продукции на альтернативные рынки. Приоритетным альтернативным рынком для нас, конечно же, является КНР — драйвер всей экономики Азии», — сказал заместитель директора Департамента металлургии и материалов Минпромторга РФ Константин Фёдоров.

Специалист рассказал, что министерство стремится наладить взаимовыгодное российско-китайское партнёрство. Важный нюанс: нет задачи вывести как можно больше сырья из нашей страны на территорию Поднебесной. Напротив, правительство настроено повышать уровень переработки внутри страны.



«Особой интерес у наших китайских партнёров вызывают проекты в металлургической промышленности — возможность совместного освоения объектов и обмен компетенциями. Для нас это в первую очередь трансфер технологий, потому что, как вы знаете, Китай обладает очень серьёзными

компетенциями в металлургии. Это государство стоит назвать мировым лидером в данной отрасли: на долю Поднебесной приходится более половины производства продукции цветной и чёрной металлургии, в КНР развито также потребление этой продукции. Поэтому здесь мы намерены вести совместную работу по освоению месторождений железорудного сырья, а также цветных и редкоземельных металлов», — пояснил Константин Фёдоров.

Представитель Минпромторга также поддержал Лилию Щур-Труханович из Минэкономразвития, отметив, что ведомство продолжает реализовывать мероприятия, направленные на поддержку экспортёров: это и программы повышения конкурентоспособности, и субсидии на транспортировку.

«Некоторые программы, как вы сами понимаете, сейчас сворачиваются, но нам всё-таки удаётся поддерживать металлургов на тех долго- и среднесрочных контрактных обязательствах, которые возникли в 2022 году. В первую очередь я говорю об обязательствах поставок готовой металлопродукции в азиатские страны», — добавил г-н Фёдоров.

Кто на новенького

Действительно, в последние годы весь мир наблюдает за стремительным развитием экономики и промышленности Китая. Однако председатель правления Института динамического консерватизма, канд. экон. наук Андрей Кобяков в своих работах и в своём выступлении на MetalConf привёл убедительные аргументы в пользу того, что в ближайшие годы темпы развития экономики Китая будут замедляться. Специалист даже считает, что этот процесс идёт уже несколько лет.

«Очень часто мы слышим, что к 2035 году китайская экономика станет второй, а то и первой в мире. Мне совершенно непонятно, что имеется в виду. Обычно в таких расчётах идёт сопоставление мировых экономик, национальные счета которых пересчитаны в некоторых единицах измерений. В нашем случае — в доллар по текущему курсу. Но этот анализ является абсолютно безграмотным, потому что огромное количество стран имеет валюты, реальная способность которых недооценена. Простой пример: в позапрошлом году доллар стоил порядка 50 рублей, сейчас порядка 100 (я округляю для удобства). И если мы будем оценивать нашу экономику в ценах разных лет, получится, что у нас произошёл колоссальный спад. Но это ведь нонсенс, у нас ВВП изменился на 2%», — объясняет Андрей Кобяков.

В связи с этим специалист считает, что нужно не делать сопоставления на основе номинальных курсов, а делать более сложные расчёты Г-н Кобяков предлагает поставить во главу угла паритет покупательной способности (ПСС), а сам он строит свою аналитику, взяв за основу базу Ангуса Мэддисона.

«Например, по базам данных Международного валютного фонда, Китай уже перегнал США по объёму ВВП. А по базам Ангуса Мэддисона, он сделал это ещё в 2010 году. И на сегодняшний день Китай — это действительно самая крупная экономика мира, её доля превышает 25%. Эти показатели уже приближаются к тем, которые имели США после Первой мировой войны. И, согласно моему прогнозу, доля Китая будет максимальной в 2030-2035 годах, тогда она достигнет 33%. Один Китай будет весить в мировой экономике больше, чем все страны Северной Америки и Западной Европы, вместе взятые. То есть треть мировой экономики будет представлять Китай, ещё треть — «коллективный Запад», и треть — все остальные страны», — прогнозирует Андрей Кобяков.

Но дело не только в этом, а в том, что в ближайшие годы темпы развития Китая будут затихать. Сейчас темпы прироста ВВП Китая не превышают 4,5%, и тех 7-10 %, которые были в прошлые годы, уже нет. Нет и таких высоких темпов роста промышленности, говорит г-н Кобяков.

«Эта тенденция будет усиливаться, темпы будут продолжать снижаться. Китай уже исчерпал или близок к исчерпанию экстенсивных источников роста, которые связаны с тем, что сельские жители переезжают в города и меняют профиль деятельности. Дальше в распоряжении государства будут интенсивные факторы повышения производительности, и вот в таких условиях темпы роста как раз обычно быстро затухают», — подчёркивает Андрей Кобяков.

Эксперт полагает, что, достигнув максимума в 2030 году, доля Китая в мировой экономике начнёт медленно снижаться. И здесь появится новый локомотив, точнее, он появился уже сейчас — это Индия.

«Индия идёт по тому же пути, что и Китай, только с опозданием лет на 15-20. Простая иллюстрация: в 1992-1993 году доля сельского населения в Китае составляла 70%, городского — 30%. Где-то в 2011 году эти показатели сравнялись, а сейчас уже можно говорить об обратной пропорции. В Индии этот перелом ещё не случился, но мы видим сумасшедшие темпы роста», — обратил внимание г-н Кобяков.

Можно ещё взглянуть на индекс производственной активности. Всего пять государств в мире демонстрируют положительную динамику: Индия, Япония, Россия, Китай и Бразилия. В США уже 15 месяцев наблюдается спад, а ситуацию в Европе эксперт вообще охарактеризовал как глубокий кризис.



«И поразительно, что на фоне этого глобального кризиса и глобальной рецессии Индия продолжает демонстрировать просто феноменальные показатели деловой активности во всех сферах. В этой связи я поддерживаю рекомендацию, данную Минэкономразвития: Индия — это огромный потенциал. Тот, кто хочет получать доходы завтра, должен сегодня оказаться в Индии. Это страна перспективных инвестиций, инфраструктурного развития и к тому же страна,

имеющая близкие нашим геополитические интересы и симпатии», — отметил Андрей Кобяков.

Другой подход

С тем, что главными партнёрами России в ближайшие годы станут страны Азии, согласился и профессор, директор Института стран Азии и Африки МГУ имени М. В. Ломоносова, д-р ист. наук Алексей Маслов. Однако он, во-первых, подтвердил ключевые тезисы, представленные Андреем Кобяковым, а во-вторых, обратил внимание на то, что представляют собой экономика и промышленность Китая в настоящий момент. Эти комментарии опровергают некий стереотип о том, что интенсивно растущая китайская индустрия готова потреблять наши ископаемые ресурсы в бесконечных объёмах.

«На данный момент в Китае наблюдается колоссальное падение спроса на металл и в целом маржинальности рынка металлов. Правительство страны сейчас говорит о том, что основные логистические коридоры, соединяющие Китай с другими странами, уже построены, то есть в целом государство уже прошло этап интенсивного возведения железных дорог, мостов и зданий. И сейчас здесь делают ставку на развитие цифровой экономики. Это кризис? Вовсе нет, это структурное переустройство, связанное как раз с замедлением роста китайской экономики. Поднебесная начинает серьёзные проекты по добыче руды в Индии, Индонезии, Африке, она перемещает свои производства в Северный Вьетнам, например», — рассказал Алексей Маслов.

В связи с этим специалист рекомендует обратить внимание на такую форму российско-китайского (а также российско-индийского) партнёрства, как сделки слияния и поглощения.

«Это решение не является универсальным, и возможности трансфера технологии и локализации производства никто не отменял. Но возможности покупки мощностей в Китае и Индии сегодня резко возросли. Я хочу обратить внимание на то, что в августе 2023 года Китай принял ряд документов, которые уравнивают компании с китайским и иностранным, например российским, капиталом. Это означает, что есть возможность создавать свои исследовательские лаборатории, проводить испытания продукции на территории Китая, вводить собственные отраслевые стандарты.

Таким образом, в связи с замедлением роста экономики Китай довольно заметно открывает свои рынки. Получается, что Запад и Восток у нас в какой-то мере поменялись местами. Если прежде именно США выступали за открытые рынки и за отсутствие тарифных барьеров, то сегодня главным промоутером этих идей стал Китай. И западные компании осознают это быстрее, многие из них уже рванули на азиатский рынок, в то время как мы действуем с некоторым замедлением. А на самом деле, сейчас для нас в Азии открывается колоссальное окно возможностей», — считает Алексей Маслов.

Металлургический союз вместо Советского

Итак, все эксперты сошлись во мнении о перспективности российско-азиатского партнёрства. Однако у нас есть и иные возможности, и модератор сессии, политолог, востоковед, преподаватель Института русской политической

культуры Каринэ Геворгян напомнила о том, что было бы здорово наладить кооперацию со странами, которые были некогда союзными республиками.

«Ещё много лет назад я говорила, что если мы не займёмся постсоветским пространством, то получим большое количество проблем. И, может быть, именно металлургия сможет стать одним из триггеров реинтеграции бывших советских республик?» — высказала идею специалист, отметив, что крепкие производственные и экономические связи могут стать залогом геополитической стабильности.

В ответ исполнительный директор Ассоциации «Русская Сталь» Алексей Сентюрин напомнил, что партнёрство между странами сохранялось и после распада СССР, в том числе существовала кооперация в металлургической отрасли. Например, на Магнитогорский металлургический комбинат сырьё несколько десятилетий проходило из Казахстана, и только недавно сами казахстанские компании прекратили эти поставки. Есть опыт построения кооперационной цепочки между казахстанскими предприятиями и ЕВРАЗом.

Но, говорит специалист, есть государственные, стратегические задачи, а есть задачи бизнеса, для которого ключевыми являются экономические критерии.

«Например, Правительство РФ на протяжении нескольких лет развивает отношения с Кубой. Но как бы этого ни хотело правительство, деньги-то должны вкладывать акционеры, вполне конкретные физические лица, которые считают это направление стабильным и перспективным. Это то же самое, что частному лицу скажут вкладывать деньги в банк, чтобы этот банк развивался. Но человек точно спросит: „Какой банк, какая у него история, какие условия, а завтра эти деньги точно можно будет забрать?“» — говорит Алексей Сентюрин.

Лилия Щур-Труханович, в свою очередь, напомнила о работе Евразийского экономического союза, назвав металлургию одним из нервов сложившейся интеграции.

«В рамках Евразийского союза было принято по меньшей мере два очень важных решения, которые сплачивают металлургические предприятия пяти государств. Первое — это распоряжение Евразийского межправительственного совета «Об утверждении плана мероприятий по сырьевому обеспечению металлургических предприятий государств — членов Евразийского экономического союза на 2021–2024 годы». Этот документ предусматривает целый набор мер, помогающим государствам-участникам обмениваться сырьём и информацией. Второе — это Перечень перспективных направлений сотрудничества в сфере производства новых видов металлургической продукции. Там как раз указаны перспективные рынки и отрасли. Звучала мысль о развитии цифровой экономики, но ведь этот процесс тоже не может идти без металла, серверы ведь не из композитных материалов строятся. Поэтому сотрудничество стран постсоветского пространства развивается, мы приглашаем к участию новые государства — члены СНГ», — подчеркнула Лилия Щур-Труханович.

Когда мы обустроим Россию?

От некогда «родственных» стран участники дискуссии сделали следующий логичный шаг, подняв тему потребления металла внутри России. Почему мы в принципе делаем такую ставку на экспорт? Почему говорим о строительстве городов и мостов в других странах, когда можно развернуть глобальную стройку внутри своей?

Тему, возникшую из вопроса из зала, поддержала Каринэ Геворгян, вспомним известную цитату Салтыкова-Щедрина: «Они сидели и думали, как бы из своего убыточного хозяйства сделать прибыльное, ничего в оном не меняя».

Константин Фёдоров напомнил, что внутри страны мы продукцию металлургии также потребляем весьма интенсивно, и в 2022-2023 годах внутренний рынок рос.

«Связано это в первую очередь с реализацией крупных инфраструктурных проектов в строительной сфере. Мы активно работаем с коллегами из Министерства строительства над совершенствованием нормативно-правовой базы, чтобы стимулировать потребление металлопродукции внутри страны. Мы видим этот приоритет, закладываем его в стратегию развития отрасли на перспективу до 2035 года», — отметил г-н Фёдоров.

Андрей Кобяков, в свою очередь, обратил внимание на то, что участники дискуссии собрались для того, чтобы обсудить сотрудничество России с другими странами в сфере металлургии, поэтому тема внутреннего потребления и не звучала. Однако своё мнение по данному вопросу специалист высказал, отметив, что для развития спроса внутри страны «нужно менять всю парадигму развития».

«Давайте вспомним статистику 1980 года. СССР производил 165 млн т стали, и её вечно не хватало. Это в 1,5 раза больше, чем производили США (порядка 100-110 млн т) и Япония (110 млн т). А это были крупнейшие автомобильные державы. Во всех трёх названных странах эти объёмы были связаны со стратегическими проектами развития, они не были ориентированы на внешние рынки. Сейчас Китай производит больше, чем производили США, СССР и Япония, вместе взятые. Почему? Ответ тот же самый: есть стратегия развития страны, которая уже 30 лет реализуется. Поэтому мнение, что Китай зависит от внешних рынков, является ошибочным. Если посчитать ВВП страны по паритету покупательной способности, то окажется, что экспорт в Китае не превышает 10% от ВВП. А в России меньше 25% не бывает. Так что это мы экспортно ориентированная страна, точнее, мы стали таковой. Почему? Ну, видимо, потому, что так исторически сложилось. Но вот сейчас, через 30 лет реформ, в условиях СВО, нам нужно понимать, куда мы будем двигаться дальше. Сегодня ситуация меняется в лучшую сторону, мы ожидаем инвестиций. Но очень медленно мы идём туда, куда нам нужно идти», — считает Андрей Кобяков.

dprom.online